

COLUMNAS DE DUCHA
shower columns colonnes de douche



ACQUABELLA
HIDROMASAJE - WHIRLPOOL



Disfruta del momento

It enjoys the moment

Il jouit du moment

BOTANIC >>

150 x 22,5 cm.



Sistemas de Hidromasaje Disponibles
Available Hydromassage Systems
Systèmes d'Hydromassage Disponibles

TS

equipamiento	equipment	équipement	TS
Grifería termostática	Thermostatic taps	Robinetterie thermostatique	•
Selector de funciones	Function selector	Sélecteur de fonctions	•
Teleducha	Hand shower	Douchette	•
Ducha fija inox	Fixed shower	Douche fixe	•
Soporte teleducha	Hand shower support	Support douchette	•
Jets multifunción	Multifunction jets	Multifunction verticaux	4
Base de acero inoxidable	Matt steel finished base	Base finition acier mat	•
Embellecedor*	Embellisher cover*	Enjoliveur*	2

• serie / serie / série

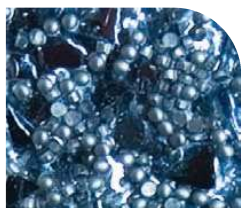
o opcional / optional / optionnel

características	characteristics	caractéristiques	BOTANIC
dimensionales	dimensional	dimensions	TS
peso neto	net weight	poids net	20
peso de expedición	gross weight	poids d'expédition	23
volumen m3	volumen m3.	volumen m3	0,2

*Presión mín. = 2 bares - Presión máx. = 5 bares / *Min. Pressure = 2 bares - Max. Pressure = 5 bares / *Pression min. = 2 bares - Pression max. = 5 bares

*Disponible en 4 acabados: Primavera, Verano, Otoño e Invierno.

*4 finished available: Primavera, Verano, Otoño and Invierno. / *Disponible dans 4 finitions: Primavera, Verano, Otoño et Invierno.



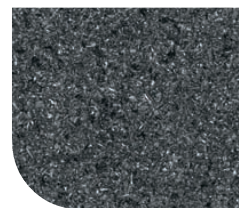
PRIMAVERA



VERANO

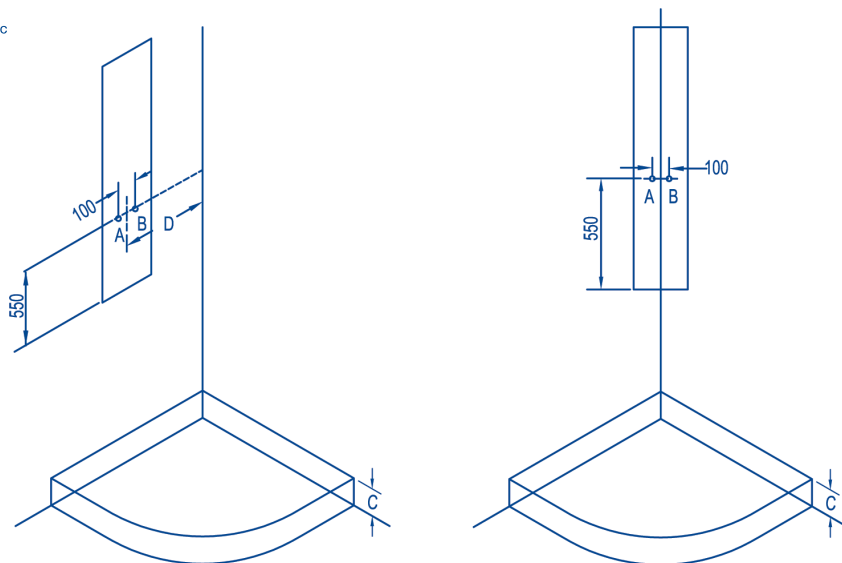


OTOÑO



INVIERNO

Botanic



A. Conexión Agua caliente 1/2" / Hot water connection 1/2" / Connexion eau chaude 1/2".

B. Conexión Agua fría 1/2" / Cold water connection 1/2" / Connexion eau froide 1/2".

C. Altura del plato / Shower tray high / Hauteur du bac.

D. Esta distancia dependerá del plato de ducha que se utilice/ This distance depends on the shower base used/ Cette distance dépendra du bac de douche utilisé

(medidas en mm. / measures in mm. / mesure en mm.)





Botanic Inverno >> 150 x 22,5 cm.

LINEA CORTA / LINEA CORTA CRISTAL >>

140 x 25 cm.



Sistemas de Hidromasaje Disponibles
Available Hydromassage Systems
Systèmes d'Hydromassage Disponibles

TS



equipamiento	equipment	équipement	TS
Grifería termostática	Thermostatic taps	Robinetterie thermostatique	•
Selector de funciones	Function selector	Sélecteur de fonctions	•
Teleducha	Hand shower	Douchette	•
Ducha fija	Fixed shower	Douche fixe	•
Soporte teleducha	Hand shower support	Support douchette	•
Jets verticales hidromasaje	Vertical hydromassage jets	Buses verticaux	3
Base de acero inoxidable	Matt steel finished base	Base finition acier mat	•

• serie / serie / série O opcional / optional / optionnel

características	characteristics	caractéristiques	LINEA CORTA / LINEA CORTA CRISTAL
dimensionales	dimensional	dimensions	TS
peso neto	net weight	poids net	23/25
peso de expedición	gross weight	poids d'expédition	25/27
volumen m3	volumen m3.	volumen m3	0,16

*Presión mín. = 2 bares - Presión máx. = 5 bares / *Min. Pressure = 2 bares - Max. Pressure = 5 bares / *Pression min. = 2 bares - Pression max. = 5 bares

*Disponible en 3 acabados: poliuretano, acrílico y cristal / *3 finished available: poliuretano, acrílico and cristal. / *Disponible dans 3 finitions: poliuretano, acrílico et cristal

POLIURETANO



negro



beige



pistacho



naranja

CRISTAL



wengué



cuero rojo

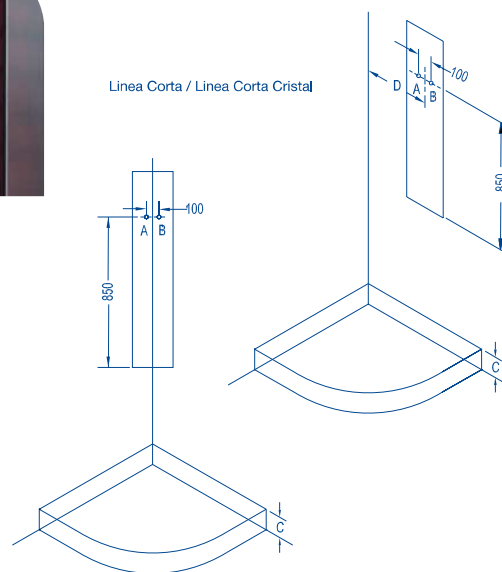
ACRILICO



blanco

A. Conexión Agua caliente 1/2" / Hot water connection 1/2" / Connexion eau chaude 1/2".
B. Conexión Agua fría 1/2" / Cold water connection 1/2" / Connexion eau froide 1/2".
C. Altura del plato / Shower tray high / Hauteur du bac.
D. Esta distancia dependerá del plato de ducha que se utilice / This distance depends on the shower base used / Cette distance dépendra du bac de douche utilisé.

(medidas en mm. / measures in mm. / mesure en mm.)





Línea corta naranja >> 140 x 25 cm.

LINEA LARGA / LINEA LARGA CRISTAL >> 25 x 199 cm.



Sistemas de Hidromasaje Disponibles
Available Hydromassage Systems
Systèmes d'Hydromassage Disponibles

TS

equipamiento	equipment	équipement	TS
Grifería termostática	Thermostatic taps	Robinetterie thermostatique	•
Selector de funciones	Function selector	Sélecteur de fonctions	•
Ducha fija	Fixed showerhead	Douche fixe	•
Teleducha	Hand shower	Douchette	•
Soporte teleducha	Hand shower support	Support douchette	•
Jets de hidromasaje vertical	Vertical hydromassage jets	Buses verticaux	4
Base de acero inoxidable	Matt steel finished base	Base finition acier mat	•

• serie / serie / série 0 opcional / optional / optionnel



características	characteristics	caractéristiques	LINEA CRISTAL / MADERA / CERÁMICA
dimensionales	dimensional	dimensions	TS
peso neto	net weight	poids net	23 / 21 / 26
peso de expedición	gross weight	poids d'expédition	25 / 23 / 28
volumen m3	volumen m3.	volumen m3	0,17 / 0,17 / 0,17

*Presión mín. = 2 bares - Presión máx. = 5 bares / *Min. Pressure = 2 bares - Max. Pressure = 5 bares / *Pression min. = 2 bares - Pression max. = 5 bares

*Disponible en 3 acabados: madera, cristal y cerámica de keraben o Metropol. / *3 finished available/ *Disponible dans 3 finition



CRISTAL

MADERA

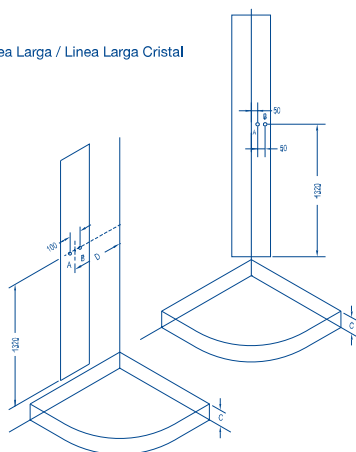


verde

roble

bubinga

Linea Larga / Linea Larga Cristal



A. Conexión Agua caliente 1/2" / Hot water connection 1/2" / Connexion eau chaude 1/2".
B. Conexión Agua fría 1/2" / Cold water connection 1/2" / Connexion eau froide 1/2".
C. Altura del plato / Shower tray high / Hauteur du bac.
D. Esta distancia dependerá del plato de ducha que se utilice/ This distance depends on the shower base used/ Cette distance dépendra du bac de douche utilisé.

(medidas en mm. / measures in mm. / mesure en mm.)



Línea Larga Cristal | Roble >>> 25 x 199 cm.



SLATE >>

196 x 22 cm.

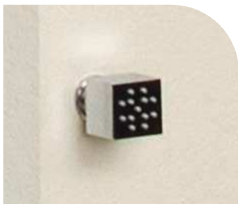
Sistemas de Hidromasaje Disponibles
Available Hydromassage Systems
Systèmes d'Hydromassage Disponibles

TS

equipamiento	equipment	équipement	TS
Grifería termostática	Thermostatic taps	Robinetterie thermostatique	•
Selector de funciones	Function selector	Sélecteur de fonctions	•
Duchón fijo	Fixed shower	Douche fixe	•
Teleducha	Hand shower	Douchette	•
Soporte teleducha	Hand shower support	Support douchette	•
Jets verticales hidromasaje	Vertical hydromassage jets	Buses verticaux	4
Acabado pizarra	Slate finished	Fini ardoise	•

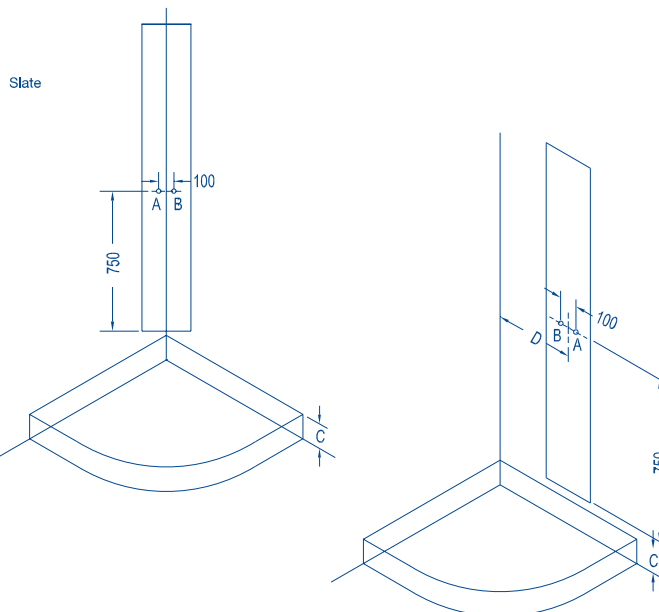
• serie / serie / série o opcional / optional / optionnel

*Disponible en 2 colores: negro y beige / Available in 2 colors: black and beige / Disponible dans 2 couleurs : noir et beige.



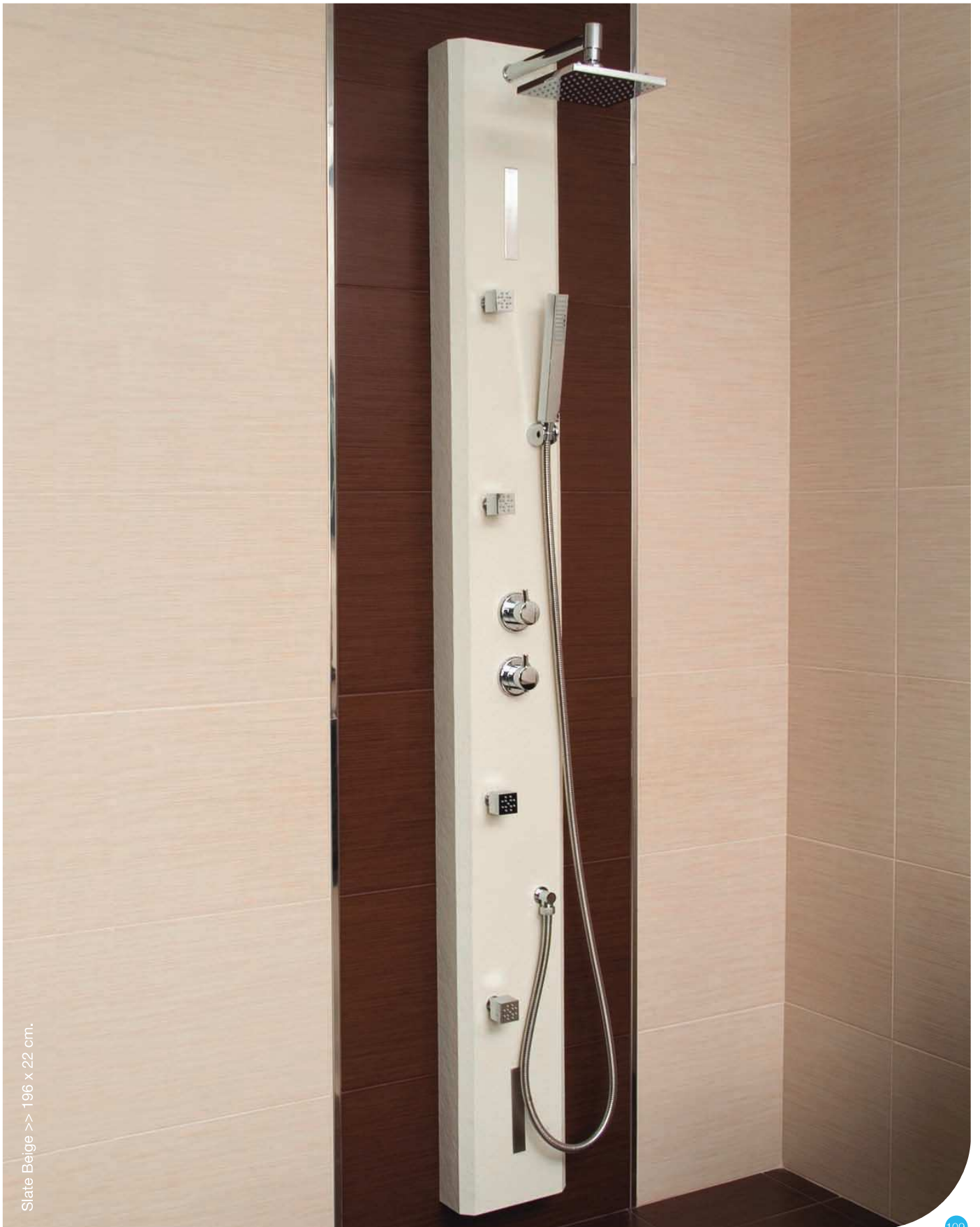
características	characteristics	caractéristiques	SLATE
dimensionales	dimensional	dimensions	TS
peso neto	net weight	poids net	14
peso de expedición	gross weight	poids d'expédition	18
volumen m3	volumen m3.	volumen m3	0,16

*Presión mín. = 2 bares - Presión máx. = 5 bares / *Min. Pressure = 2 bares - Max. Pressure = 5 bares / *Pression min. = 2 bares - Pression max. = 5 bares



A. Conexión Agua caliente 1/2" / Hot water connection 1/2" / Connexion eau chaude 1/2".
B. Conexión Agua fría 1/2" / Cold water connection 1/2" / Connexion eau froide 1/2".
C. Altura del plato / Shower tray high / Hauteur du bac.
D. Esta distancia dependerá del plato de ducha que se utilice/ This distance depends on the shower base used/ Cette distance dépendra du bac de douche utilisé

(medidas en mm. / measures in mm. / mesure en mm.)



Slate Beige >> 196 x 22 cm.

PETRA >>

140 x 32 cm.

Sistemas de Hidromasaje Disponibles
Available Hydromassage Systems
Systèmes d'Hydromassage Disponibles

TS

equipamiento	equipment	équipement	TS
Grifería termostática	Thermostatic taps	Robinetterie thermostatique	•
Selector de funciones	Function selector	Sélecteur de fonctions	•
Teleducha	Hand shower	Douchette	•
Soporte teleducha	Hand shower support	Support douchette	•
Ducha fija	Fixed shower	Douche fixe	•
Jets de hidromasaje vertical	Vertical hydromassage jets	Buses verticaux	3
Asiento	Seats	Sièges	o

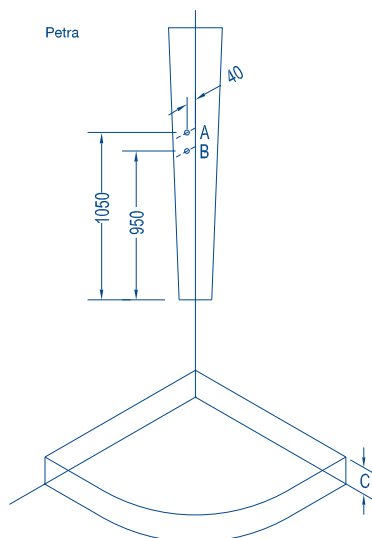
• serie / serie / série o opcional / optional / optionnel

*Disponible en 2 colores: negro y beige / Available in 2 colors: black and beige/ Disponible dans 2 couleurs : noir et beige.



características	characteristics	caractéristiques	PETRA
dimensionales	dimensional	dimensions	TS
peso neto	net weight	poids net	22
peso de expedición	gross weight	poids d'expédition	20
volumen m3	volumen m3.	volumen m3	0,12

*Presión mín. = 2 bares - Presión máx. = 5 bares / *Min. Pressure = 2 bares - Max. Pressure = 5 bares / *Pression min. = 2 bares - Pression max. = 5 bares



A. Conexión Agua caliente 1/2" / Hot water connection 1/2" / Connexion eau chaude 1/2".
B. Conexión Agua fría 1/2" / Cold water connection 1/2" / Connexion eau froide 1/2".
C. Altura del plato / Shower tray high / Hauteur du bac.

(medidas en mm. / measures in mm. / mesure en mm.)



Petra >> 140 x 32 cm.

CAMPIÑA / CAMPIÑA BRONCE >>

Sistemas de Hidromasaje Disponibles
Available Hydromassage Systems
Systèmes d'Hydromassage Disponibles

TS

Campiña / Campiña Bronce >> 145 x 22 cm.

equipamiento	equipment	équipement	TS
Grifería termostática	Thermostatic taps	Robinetterie thermostatique	•
Selector de funciones	Function selector	Sélecteur de fonctions	•
Duchón fijo	Fixed shower	Pomme de douche	•
Teleducha	Hand shower	Douchette	•
Soporte teleducha	Hand shower support	Support douchette	•
Jets verticales hidromasaje	Vertical hydromassage jets	Buses verticaux	4
Acabado marmol travertino	Stainless marmol travertino	Bac marbe travertin	•

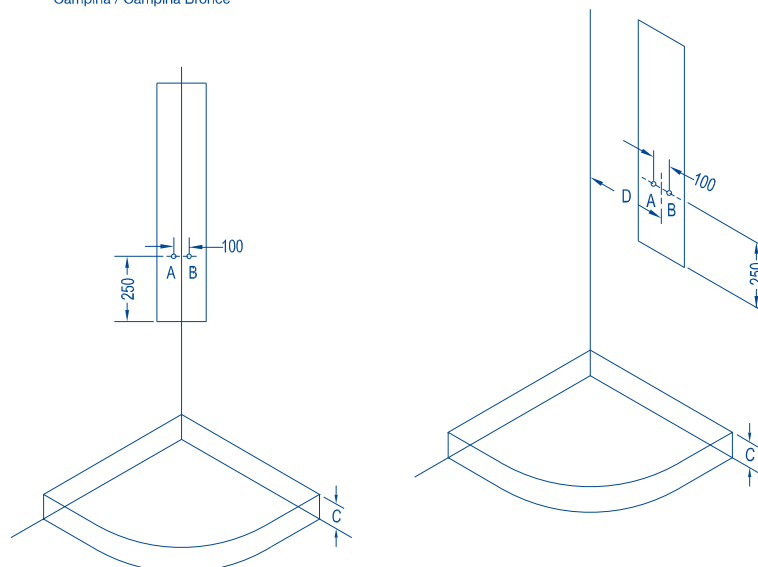
• serie / serie / série o opcional / optional / optionnel



características	characteristics	caractéristiques	CAMPIÑA / CAMPIÑA BRONCE
dimensionales	dimensional	dimensions	TS
peso neto	net weight	poids net	18
peso de expedición	gross weight	poids d'expédition	20
volumen m3	volumen m3.	volumen m3	0,12

*Presión mín. = 2 bares - Presión máx. = 5 bares / *Min. Pressure = 2 bares - Max. Pressure = 5 bares / *Pression min. = 2 bares - Pression max. = 5 bares

Campiña / Campiña Bronce



A. Conexión Agua caliente 1/2" / Hot water connection 1/2" / Connexion eau chaude 1/2".
B. Conexión Agua fría 1/2" / Cold water connection 1/2" / Connexion eau froide 1/2".
C. Altura del plato / Shower tray high / Hauteur du bac.
D. Esta distancia dependerá del plato de ducha que se utilice/ This distance depends on the shower base used/ Cette distance dépendra du bac de douche utilisé

(medidas en mm. / measures in mm. / mesure en mm.)



Campina >> 145 x 22 cm.

LITHOS >>

150 x 32 cm.

Sistemas de Hidromasaje Disponibles
Available Hydromassage Systems
Systèmes d'Hydromassage Disponibles

TS

equipamiento	equipment	équipement	TS
Grifería termostática	Thermostatic taps	Robinetterie thermostatique	•
Selector de funciones	Function selector	Sélecteur de fonctions	•
Ducha fija	Fixed showerhead	Douche fixe	•
Teleducha	Hand shower	Douchette	•
Soporte teleducha	Hand shower support	Support douchette	•
Jets de hidromasaje vertical	Vertical hydromassage jets	Buses verticaux	4
Base de acero inoxidable y Solid Surface	Stainless steel base and Solid Surface	Base acier inoxydable et Solid Surface	•

• serie / serie / série ○ opcional / optional / optionnel

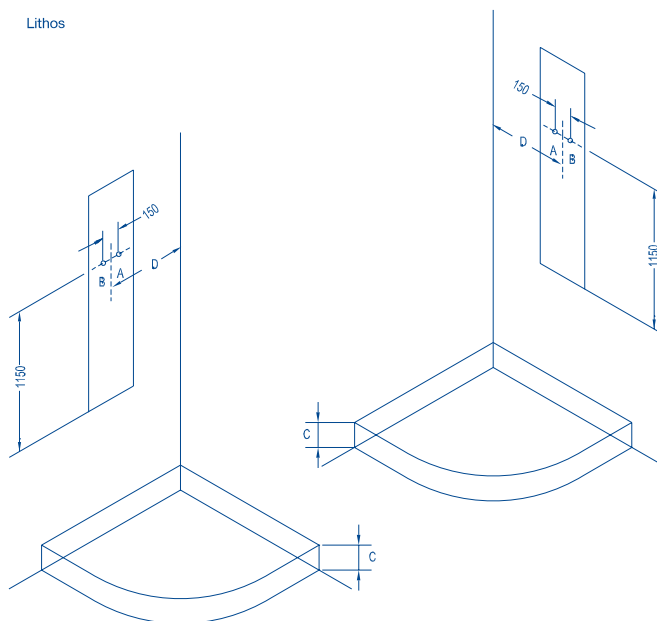
*Opciones color: blanco y blanco grano. / *Optional colours: white and grain. / *Optionnel couleurs: blanc et grain.



características	characteristics	caractéristiques	LITHOS
dimensionales	dimensional	dimensions	TS
peso neto	net weight	poids net	18
peso de expedición	gross weight	poids d'expédition	20
volumen m3	volumen m3.	volumen m3	0,12

*Presión mín. = 2 bares - Presión máx. = 5 bares / *Min. Pressure = 2 bares - Max. Pressure = 5 bares / *Pression min. = 2 bares - Pression max. = 5 bares

Lithos



A. Conexión Agua caliente 1/2" / Hot water connection 1/2" / Connexion eau chaude 1/2".

B. Conexión Agua fría 1/2" / Cold water connection 1/2" / Connexion eau froide 1/2".

C. Altura del plato / Shower tray high / Hauteur du bac.

D. Esta distancia dependerá del plato de ducha que se utilice/ This distance depends on the shower base used/ Cette distance dépendra du bac de douche utilisé

(medidas en mm. / measures in mm. / mesure en mm.)



Lithos blanco >> 150 x 32 cm.

DECOR GRANITE / DECOR WENGE / TENERÉ >>

Sistemas de Hidromasaje Disponibles
Available Hydromassage Systems
Systèmes d'Hydromassage Disponibles

TS

Decor Granite >> 140 x 18 cm.*

equipamiento	equipment	équipement	TS
Grifería termostática	Thermostatic taps	Robinetterie thermostatique	•
Selector de funciones	Function selector	Sélecteur de fonctions	•
Ducha fija	Fixed showerhead	Douche fixe	•
Teleducha	Hand shower	Douchette	•
Soporte teleducha	Hand shower support	Support douchette	•
Jets de hidromasaje vertical	Vertical hydromassage jets	Buses verticaux	3
Base de acero inoxidable y Solid Surface	Stainless steel base and Solid Surface	Base acier inoxydable et Solid Surface	•

*Opciones color: blanco y blanco grano / *Optional colours: white and grain. / *Optionnel couleurs: blanc et grain.

Decor Wenge >> 140 x 18 cm.

equipamiento	equipment	équipement	TS
Grifería termostática	Thermostatic taps	Robinetterie thermostatique	•
Selector de funciones	Function selector	Sélecteur de fonctions	•
Ducha fija	Fixed showerhead	Douche fixe	•
Teleducha	Hand shower	Douchette	•
Soporte teleducha	Hand shower support	Support douchette	•
Jets de hidromasaje vertical	Vertical hydromassage jets	Buses verticaux	3
Base de acero inoxidable y Madera	Stainless steel base and Wooden	Base acier inoxydable et Bois	•

Teneré >> 140 x 17 cm.

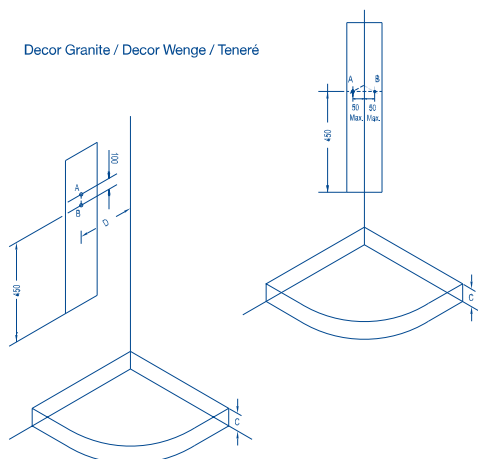
equipamiento	equipment	équipement	TS
Grifería termostática	Thermostatic taps	Robinetterie thermostatique	•
Selector de funciones	Function selector	Sélecteur de fonctions	•
Duchón fija	Fixed shower	Pomme de douche	•
Teleducha	Tele-shower	Douchette	•
Soporte teleducha	Tele-shower support	Support douchette	•
Jets verticales hidromasaje	Vertical hydromassage jets	Buses verticaux	3
Base de acero inoxidable	Matt steel finished base	Base finition acier mat	

• serie / serie / série o opcional / optional / optionnel

características	characteristics	caractéristiques	DECOR GRANITE / WENGE / TENERE (18x140 / 18x140 / 17x140 cm.)
dimensionales	dimensional	dimensions	
peso neto	net weight	poids net	18 / 18 / 14
peso de expedición	gross weight	poids d'expédition	20 / 20 / 20
volumen m3	volumen m3.	volumen m3	0,12 / 0,12 / 0,22

*Presión mín. = 2 bares - Presión máx. = 5 bares / *Min. Pressure = 2 bares - Max. Pressure = 5 bares / *Pression min. = 2 bares - Pression max. = 5 bares

Decor Granite / Decor Wenge / Teneré



A. Conexión Agua caliente 1/2" / Hot water connection 1/2" / Connexion eau chaude 1/2".

B. Conexión Agua fría 1/2" / Cold water connection 1/2" / Connexion eau froide 1/2".

C. Altura del plato / Shower tray high / Hauteur du bac.

D. Esta distancia dependerá del plato de ducha que se utilice/ This distance depends on the shower base used/ Cette distance dépendra du bac de douche utilisé.

(medidas en mm. / measures in mm. / mesure en mm.)



Decor Granite >> 140 x 18 cm.*



Decor Wenge >> 140 x 18 cm.



Teneré >> 140 x 17 cm.

Sistemas de Hidromasaje Disponibles
Available Hydromassage Systems
Systèmes d'Hydromassage Disponibles

TS

Rox Corta >> 150 x 20 cm.

equipamiento	equipment	équipement	TS
Grifería termostática	Thermostatic taps	Robinetterie thermostatique	•
Selector de funciones	Function selector	Sélecteur de fonctions	•
Teleducha	Hand shower	Douchette	•
Ducha fija inox	Fixed shower	Douche fixe	•
Soporte teleducha	Hand shower support	Support douchette	•
Jets multifunción	Multifunction jets	Multifunction verticaux	3
Base de aluminio anodizado	Steel finished base	Base finition acier	•

• serie / serie / série O opcional / optional / optionnel

Rox Larga >> 200 x 20 cm.

equipamiento	equipment	équipement	ROX LARGA / ROX CORTA
Grifería termostática	Thermostatic taps	Robinetterie thermostatique	•
Selector de funciones	Function selector	Sélecteur de fonctions	•
Teleducha	Hand shower	Douchette	•
Ducha fija inox	Fixed shower	Douche fixe	•
Soporte teleducha	Hand shower support	Support douchette	•
Jets multifunción	Multifunction jets	Multifunction verticaux	5
Base de acero anodizado			•

• serie / serie / série O opcional / optional / optionnel

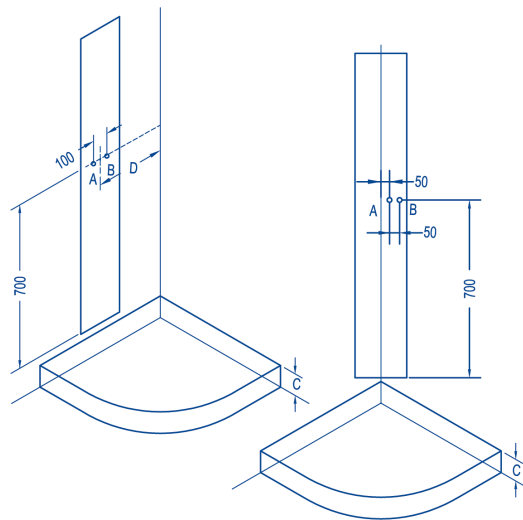
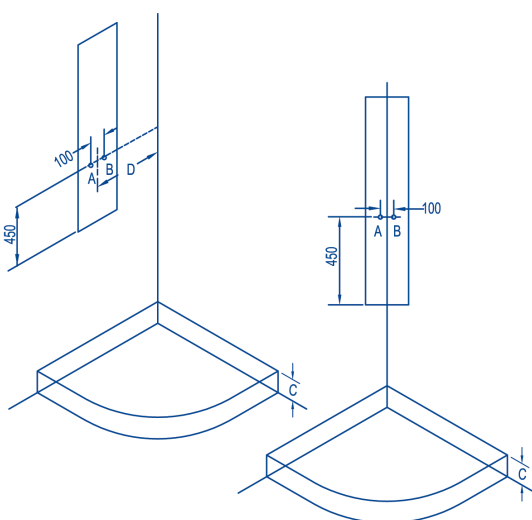


características	characteristics	caractéristiques	ROX LARGA / ROX CORTA
dimensionales	dimensional	dimensions	TS
peso neto	net weight	poids net	10 / 12
peso de expedición	gross weight	poids d'expédition	13 / 15
volumen m3	volumen m3.	volumen m3	0,2 / 0,25

*Presión mín. = 2 bares - Presión máx. = 5 bares / *Min. Pressure = 2 bares - Max. Pressure = 5 bares / *Pression min. = 2 bares - Pression max. = 5 bares

Rox corta

Rox Larga



A. Conexión Agua caliente 1/2" / Hot water connection 1/2" / Connexion eau chaude 1/2".
B. Conexión Agua fría 1/2" / Cold water connection 1/2" / Connexion eau froide 1/2".
C. Altura del plato / Shower tray high / Hauteur du bac.
D. Esta distancia dependerá del plato de ducha que se utiliza/ This distance depends on the shower base used/ Cette distance dépendra du bac de douche utilisé.

(medidas en mm. / measures in mm. / mesure en mm.)



Rox Corta >>> 150 x 20 cm.



Rox Larga >>> 200 x 20 cm.

BAVIERA >>

140 x 16 cm.



Sistemas de Hidromasaje Disponibles
Available Hydromassage Systems
Systèmes d'Hydromassage Disponibles

TS

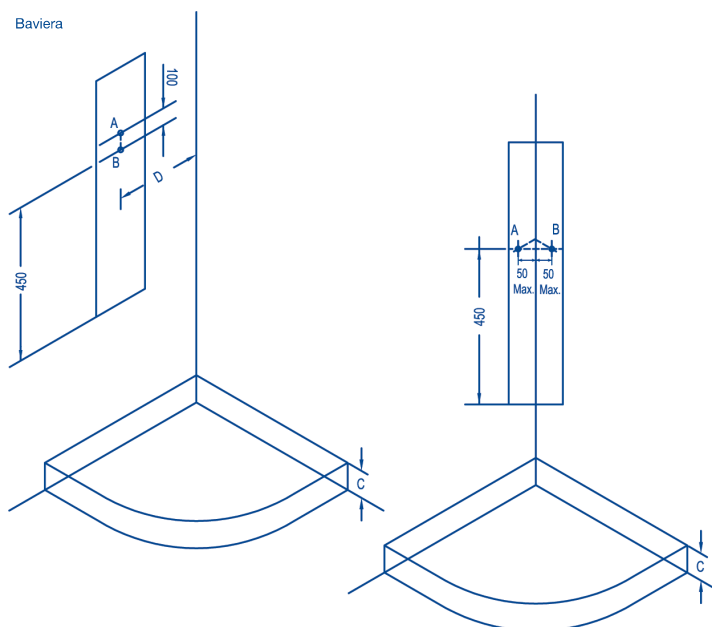
equipamiento	equipment	équipement	TS
Grifería termostática	Thermostatic taps	Robinetterie thermostatique	•
Selector de funciones	Function selector	Sélecteur de fonctions	•
Teleducha	Hand shower	Douchette	•
Ducha fija	Fixed shower	Douche fixe	•
Soporte teleducha	Hand shower support	Support douchette	•
Jets verticales hidromasaje	Vertical hydromassage jets	Buses verticaux	4
Base de acero inoxidable	Matt steel finished base	Base finition acier mat	•

• serie / serie / série o opcional / optional / optionnel



características	characteristics	caractéristiques	BAVIERA
dimensionales	dimensional	dimensions	
peso neto	net weight	poids net	14
peso de expedición	gross weight	poids d'expédition	20
volumen m3	volumen m3.	volumen m3	0,22

*Presión mín. = 2 bares - Presión máx. = 5 bares / *Min. Pressure = 2 bares - Max. Pressure = 5 bares / *Pression min. = 2 bares - Pression max. = 5 bares





Baviera >> 140 x 16 cm.

VERTIX / PRYSMA / ZEN >>

Vertix >> 30 x 140 cm.

Sistemas de Hidromasaje Disponibles
Available Hydromassage Systems
Systèmes d'Hydromassage Disponibles

TS

equipamiento	equipment	équipement	TS
Grifería termostática	Thermostatic taps	Robinetterie thermostatique	•
Selector de funciones	Function selector	Sélecteur de fonctions	•
Ducha fija	Fixed showerhead	Douche fixe	•
Teleducha	Hand shower	Douchette	•
Soporte teleducha	Hand shower support	Support douchette	•
Jets de hidromasaje vertical	Vertical hydromassage jets	Buses verticaux	3
Asiento de madera	Wooden seats	Sièges en bois	o
Base de acero inoxidable	Matt steel finished base	Base finition acier mat	•

• serie / serie / série o opcional / optional / optionnel

Pryma >> 30 x 196 cm.

equipamiento	equipment	équipement	TS
Grifería termostática	Thermostatic taps	Robinetterie thermostatique	•
Selector de funciones	Function selector	Sélecteur de fonctions	•
Ducha fija	Fixed showerhead	Douche fixe	•
Teleducha	Hand shower	Douchette	•
Soporte teleducha	Hand shower support	Support douchette	•
Jets de hidromasaje vertical	Vertical hydromassage jets	Buses verticaux	4
Base de acero inoxidable	Matt steel finished base	Base finition acier mat	•

• serie / serie / série o opcional / optional / optionnel

Zen >> 13 x 196 cm.

equipamiento	equipment	équipement	TS
Grifería termostática	Thermostatic taps	Robinetterie thermostatique	•
Selector de funciones	Function selector	Sélecteur de fonctions	•
Ducha fija	Fixed showerhead	Douche fixe	•
Teleducha	Hand shower	Douchette	•
Soporte teleducha	Hand shower support	Support douchette	•
Jets de hidromasaje vertical	Vertical hydromassage jets	Buses verticaux	3
Base de acero inoxidable	Matt steel finished base	Base finition acier mat	•

• serie / serie / série o opcional / optional / optionnel

A. Conexión Agua caliente 1/2" / Hot water connection 1/2" / Connexion eau chaude 1/2".

B. Conexión Agua fría 1/2" / Cold water connection 1/2" / Connexion eau froide 1/2".

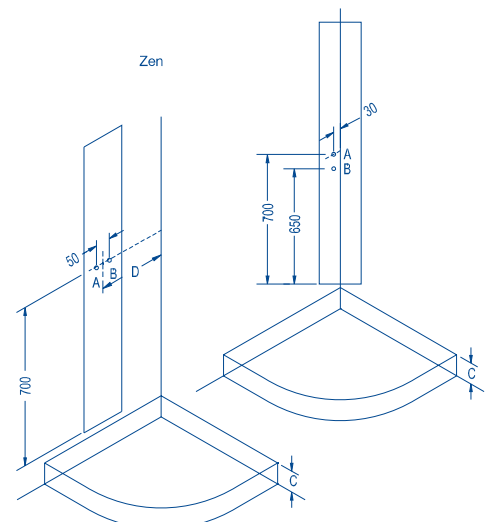
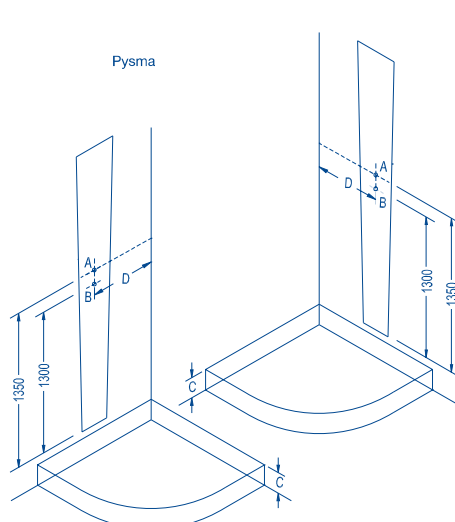
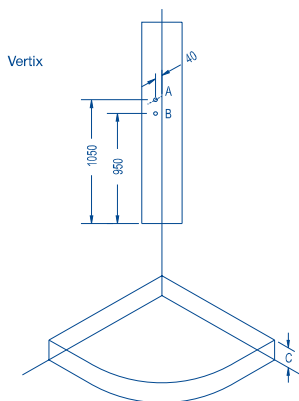
C. Altura del plato / Shower tray high / Hauteur du bac.

D. Esta distancia dependerá del plato de ducha que se utilice/ This distance depends on the shower base used/ Cette distance dépendra du bac de douche utilisé

(medidas en mm. / measures in mm. / mesure en mm.)

características	characteristics	caractéristiques	VERTIX / PRYSMA / ZEN (30x140 / 30x196 / 13x196 cm.)
dimensionales	dimensional	dimensions	
peso neto	net weight	poids net	8 / 13 / 11
peso de expedición	gross weight	poids d'expédition	10 / 15 / 13
volumen m3	volumen m3.	volumen m3	0,12 / 0,17 / 0,07

*Presión mín. = 2 bares - Presión máx. = 5 bares / *Min. Pressure = 2 bares - Max. Pressure = 5 bares / *Pression min. = 2 bares - Pression max. = 5 bares





Vertex >>> 30 x 140 cm.



Prysmä >>> 30 x 196 cm.



Zen >>> 13 x 196 cm.

TITÁN LARGA / TITÁN LARGA ASIENTO / TITÁN CORTA / REA >>

Titán larga / Titán larga asiento / Titán corta >> 196/150X22 cm.

Sistemas de Hidromasaje Disponibles
Available Hydromassage Systems
Systèmes d'Hydromassage Disponibles

TS

equipamiento	equipment	équipement	TITAN LARGA	TITAN LARGA AS	TITAN CORTA
Grifería termostática	Thermostatic taps	Robinetterie thermostatique	•	•	•
Selector de funciones	Selector of functions	Sélecteur de fonctions	•	•	•
Ducha fija 3 posiciones	Shower bar	Barre douchette	•	•	•
Teleducha 3 posiciones	Hand shower	Douchette	•	•	•
Barra teleducha	Shower bar	Barre douchette	•	•	•
Jets verticales hidromasaje	Vertical hydromassage jets	Buses verticaux	12	11	9
Base de aluminio lacado	Matt stell finished base	Base finition acier mat	•	•	•
Asiento abatible iroco	Wooden seats	Sièges en bois		•	
Caño llenado bañera	Lower tap	Robinetterie basse			•

• serie / serie / série o opcional / optional / optionnel

*Disponible en gris y blanco.
*Available in grey and white. / *Disponible en gris et blanc.

Rea blanca/gris >> 196x18 cm.

equipamiento	equipment	équipement	REA
Grifería termostática	Thermostatic taps	Robinetterie thermostatique	•
Selector de funciones	Selector of functions	Sélecteur de fonctions	•
Teleducha 3 posiciones	Hand shower	Douchette	•
Barra teleducha	Shower bar	Barre douchette	•
Jets verticales hidromasaje	Vertical hydromassage jets	Buses verticaux	8
Base de aluminio lacado	Matt stell finished base	Base finition acier mat	•

• serie / serie / série o opcional / optional / optionnel

A. Conexión Agua caliente 1/2" / Hot water connection 1/2" / Connexion eau chaude 1/2".

B. Conexión Agua fría 1/2" / Cold water connection 1/2" / Connexion eau froid 1/2".

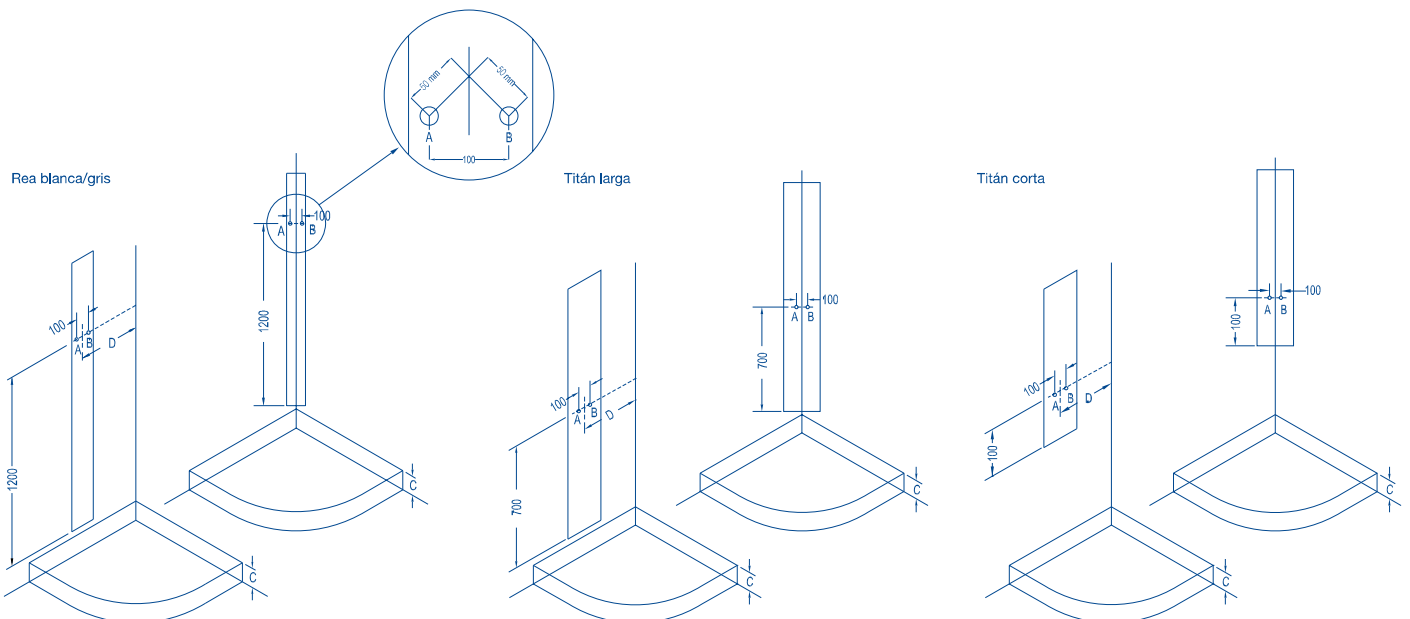
C. Altura del plato / Shower tray high / Hauteur du bac.

D. Esta distancia dependera del plato de ducha que se utilice / This distance depends on the shower base used / Cette distance depend du bac de douche utilisé.

(medidas en mm. / measures in mm. / mesure en mm.)

características	characteristics	caractéristiques	TITAN LARGA / TITAN LARGA AS / TITAN CORTA / REA
dimensionales	dimensional	dimensions	
peso neto	net weight	poids net	13 / 15 / 11 / 8
peso de expedición	gross weight	poids d'expédition	15 / 17 / 13 / 10
volumen m3	volumen m3.	volumen m3	0,13 / 0,13 / 0,12 / 0,7

*Presión mín. = 2 bares - Presión máx. = 5 bares / *Min. Pressure = 2 bares - Max. Pressure = 5 bares / *Pression min. = 2 bares - Pression max. = 5 bares







Colors Corta >> 150 x 20 cm.

Sistemas de Hidromasaje Disponibles
Available Hydromassage Systems
Systèmes d'Hydromassage Disponibles

TS



equipamiento	equipment	équipement	TS
Grifería termostática	Thermostatic taps	Robinetterie thermostatique	•
Selector de funciones	Function selector	Sélecteur de fonctions	•
Ducha fija inox	Fixed shower	Douche fixe	•
Teleducha 3 posiciones	Tele-shower	Douchette	•
Soporte teleducha	Hand shower support	Support douchette	•
Jets verticales de hidromasaje orientables	Vertical hydromassage jets	Buses verticaux	8
Base de aluminio lacado*	Matt steel finished base*	Base finition acier mat*	•

• serie / serie / série 0 opcional / optional / optionnel

Colors Larga >> 200 x 20 cm.

equipamiento	equipment	équipement	TS
Grifería termostática	Thermostatic taps	Robinetterie thermostatique	•
Selector de funciones	Function selector	Sélecteur de fonctions	•
Ducha fija inox	Fixed shower	Douche fixe	•
Teleducha 3 posiciones	Tele-shower	Douchette	•
Soporte teleducha	Hand shower support	Support douchette	•
Jets verticales de hidromasaje orientables	Vertical hydromassage jets	Buses verticaux	13
Base de aluminio lacado*	Matt steel finished base*	Base finition acier mat*	•

• serie / serie / série 0 opcional / optional / optionnel

*Disponible en 3 colores: rojo, negro y anodizado / Available in 3 colors: red, black and anodizado / Disponible dans 3 couleurs : rouge, noir et anodizado



características	characteristics	caractéristiques	COLORS CORTA / COLORS LARGA
dimensionales	dimensional	dimensions	
peso neto	net weight	poids net	7/8
peso de expedición	gross weight	poids d'expédition	9/11
volumen m3	volumen m3.	volumen m3	0,7

*Presión mín. = 2 bares - Presión máx. = 5 bares / *Min. Pressure = 2 bares - Max. Pressure = 5 bares / *Pression min. = 2 bares - Pression max. = 5 bares

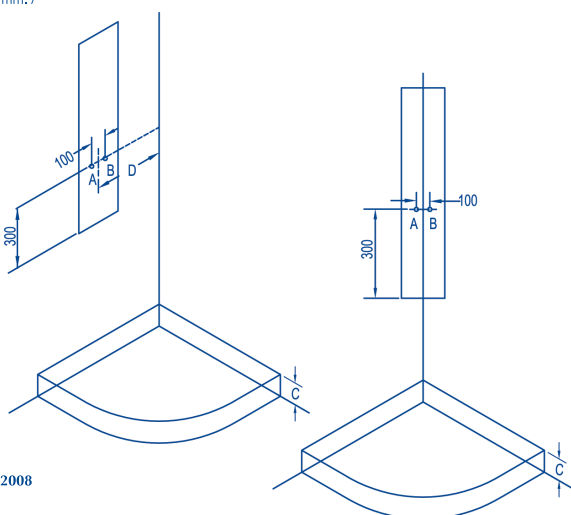
A. Conexión Agua caliente 1/2" / Hot water connection 1/2" / Connexion eau chaude 1/2".
B. Conexión Agua fría 1/2" / Cold water connection 1/2" / Connexion eau froide 1/2".

C. Altura del plato / Shower tray high / Hauteur du bac.

D. Esta distancia dependerá del plato de ducha que se utilice/ This distance depends on the shower base used/ Cette distance dépendra du bac de douche utilisé.

(medidas en mm. / measures in mm. / mesure en mm.)

Colors Corta



Colors Larga

