

HIDROMASAJE VERTICAL
vertical hydromassage hydromassage vertical

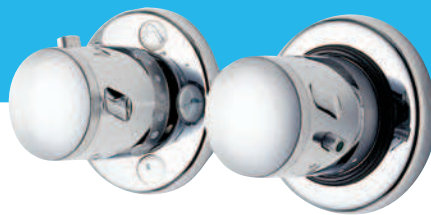


ACQUABELLA

HIDROMASAJE - WHIRLPOOL



Rodéate de sensaciones
Surround yourself with sensations
Entoures-vous avec sensations



Más que una ducha

El sistema de kits hidromasaje MED incluye opciones y alternativas más accesibles, sin abandonar las principales funciones que nos hacen disfrutar de una buena sesión de ducha e hidromasaje vertical.

More than just a shower

MED hydro-massage kits include the most accessible options and alternatives, but without forgetting the main functions that make a good shower and vertical hydro-massage session so enjoyable.

Bien plus qu'une douche

Le système de kits d'hydromassage MED comprend les options et les alternatives les plus accessibles, sans abandonner les principales fonctions qui nous font profiter d'une bonne séance de douche et d'hydromassage vertical.



1



2



3



4



5



6



7



8



9

- 1) Jets verticales. *Vertical jets. Buses verticaux.*
- 2) Jets dorsales. *Jets for back massage. Buses dorsaux.*
- 3) Ducha fija. *Fixed showerhead. Douche fixe.*
- 4) Teleducha. *Tele-shower. Douchette.*
- 5) Jets plantares. *Foot-massage jets. Buses plantaires.*
- 6) Grifería termostática. *Temperature-control taps. Robinetterie thermostatique.*
- 7) Mampara de cristal templado. *Tempered safety glass screen. Paroi en verre trempé.*
- 8) Espejo. *Mirror. Miroir.*

hidromasaje vertical

El placer de relajarse

El placer de relajarse. Para aprovechar al máximo los momentos de ducha, Acquabella te propone disfrutar del hidromasaje vertical. Numerosos jets de hidromasaje repartidos por diferentes zonas de la cabina y especialmente en la zona dorsal, para cuidar de ti cuando lo desees.

vertical hydro-massage

The pleasure of relaxing.

To make the most of your time in the shower, Acquabella suggests that you enjoy its vertical hydromassage. Numerous hydromassage jets distributed around different parts of the cabin and especially around the back area, to pamper you whenever you wish.

hydromassage vertical

Le plaisir de la relaxation

Le plaisir de la relaxation. Pour profiter au maximum du moment de la douche, Acquabella vous propose de bénéficier de l'hydromassage vertical. De nombreux buses d'hydromassage répartis sur différentes zones de la cabine, particulièrement dans la zone dorsale, pour prendre soin de vous quand vous le désirez.



Hidromasaje y baño turco

El sistema Basic incorpora el auténtico baño turco de una forma fácil de usar.

Pulsando el botón on/off de la cabina, se activa la resistencia eléctrica que genera una gran cantidad de vapor en poco tiempo y nos permite disfrutar de los beneficios del baño turco en el interior y exterior de nuestro cuerpo.

Hydromassage and Turkish bath

The Basic system incorporates an easy to use, genuine Turkish bath.

Just press the cabin's on/off button to activate the electricity supply and quickly generate a large amount of steam, allowing you to enjoy the internal and external benefits of a Turkish bath.

Hydromassage et hammam

Le système Basic intègre l'authentique hammam facilement utilisable.

En appuyant sur le bouton on/off de la cabine, la résistance électrique est activée, et génère une grande quantité de vapeur en peu de temps, qui nous permet de profiter des effets bénéfiques du hammam à l'intérieur et à l'extérieur de notre corps.



1



2



3



4

- 1) Baño Turco con una salida de vapor.
Turkish bath with one steam outlet. Hammam avec un sortie de vapeur.
- 2) Baño turco con on/off digital.
Turkish bath with on/off digital. Hammam avec on/off digital.
- 3) Aromaterapia: Un depósito de esencias.
Aromatherapy: One essence holders. Aromathérapie: Un réservoirs à essences.
- 4) Sistema de descalcificación con entrada y salida de agua.
Descaling system for water inflow and outflow. Système de décalcification avec entrée et sortie d'eau.

*También incluye: jets verticales, jets dorsales, ducha fija, teleducha, jets plantares, grifería termostática, mampara de cristal templado, espejo.

*Also includes: vertical jets, back jets, fixed shower head, feet jets, thermostatic taps, tempered glass screen, mirror.

*Comprend également : jets verticaux, jets dorsaux, douche fixe, douchette, jets plantaires, robinetterie thermostatique, pare-douche en verre trempé, miroir.



baño turco

El secreto de una cultura en tu casa.

Este tipo de baño es muy beneficioso para la salud por contener el vapor un alto índice de humedad. Despeja las vías respiratorias, limpia los poros de la piel y tonifica la musculatura. En épocas de frío es un remedio muy eficaz para prevenir los resfriados. Se recomienda tomar sesiones de 15 minutos dos veces por semana.

turkish bath

The secrets of another culture in your own home.

This type of bath is highly beneficial for your health as the steam contains a high level of humidity. It clears breathing passages, cleans skin pores and tones muscles. During cold spells it is a very effective remedy for preventing colds. We recommend 15 minute sessions twice per week.

hammam

Le secret d'une autre culture dans ta maison

Ce type de bain est bénéfique pour la santé car la vapeur contient un haut degré d'humidité. Elle dégage les voies respiratoires, nettoie les pores de la peau et tonifie la musculature. En période de froid, c'est un remède très efficace pour prévenir les rhumes. On recommande des séances de 15 minutes deux fois par semaine.



El control exacto del baño turco

Gracias a la electrónica del sistema Tec, podremos en cada momento controlar la temperatura a la que deseamos el baño turco. Además podremos programar la duración del mismo gracias a su temporizador. Respecto a las funciones de hidromasaje, este sistema incorpora mayor número de jets que los anteriores equipamientos.

Exact control of the Turkish bath

Thanks to the electronics of the Tec system, we can control the temperature of the Turkish bath at any time. We will also be able to programme the duration of the bath, thanks to its incorporated timer. As for the hydro massage functions, this system incorporates a higher number of jets than those detailed above.

Réglage précis du bain turc

Grâce au dispositif électronique du système Tec, il est possible de contrôler à tout moment la température souhaitée pour le bain turc. En outre, sa durée peut être programmée à l'aide du temporisateur. Concernant les fonctions d'hydromassage, ce système comprend un plus grand nombre de jets que les modèles précédents.



1



2



3

1) Baño Turco.

Turkish bath. Hammam.

2) Programación de la temperatura y tiempo del baño turco.

Turkish bath with temperature and time regulator.

Réglage de la durée du hammam.

3) Aromaterapia: Un depósito de esencias.

Aromatherapy: One Essence diffuser.

Aromathérapie: Un Dépôt huiles essentielle.

*También incluye: jets verticales, jets dorsales, ducha fija, teleducha, jets plantares, grifería termostática, mampara de cristal templado, espejo.

**Also includes: vertical jets, back jets, fixed shower head, feet jets, thermostatic taps, tempered glass screen, mirror.*

**Comprend également : jets verticaux, jets dorsaux, douche fixe, douchette, jets plantaires, robinetterie thermostatique, pare-douche en verre trempé, miroir.*



aromaterapia

Estallido de los sentidos

Estallido de los sentidos. En los momentos de relax es donde las sensaciones nos influyen en todos los sentidos. Para gozar de este privilegio disponemos de depósitos de esencias en las cabinas, donde podrá introducir sustancias aromáticas como eucaliptos, romero, lavanda, etc., que junto con el baño turco incrementan los beneficios del vapor.

aromatherapy

An explosion of the senses.

It is when we are relaxing that sensations best influence all of our senses. To enjoy this privilege we provide containers for essences in the cabins, which can be used to hold aromatic substances such as eucalyptus, rosemary, lavender, etc., which together with a Turkish bath enhance the benefits offered by the steam.

aromathérapie

Explosion des sens

C'est pendant les moments de relaxation que les sensations influent le plus sur tous nos sens. Pour profiter au mieux de ce privilège, nous installons des dépôts pour les huiles essentielles dans les cabinas, où vous pourrez introduire des substances aromatiques comme l'eucalyptus, le romarin, la lavande, etc., qui, avec le hammam, accroissent les bénéfices de la vapeur.



Salud y energía en todo el cuerpo

El sistema Lux nos ofrece, además de las funciones básicas de un baño de hidromasaje, la oportunidad de acceder a la cromoterapia para favorecer el funcionamiento de nuestro organismo.

El hidromasaje Lux con cromoterapia proporciona un equilibrio energético óptimo en todo nuestro cuerpo.

Total health and energy for your Body

The Lux system offers more than just the basic functions of a hydromassage bath. It uses chromotherapy to encourage the functioning of your organism.

The Lux hydromassage with chromotherapy provides optimum total energy equilibrium for your body.

Santé et énergie dans tout le corps

Le système Lux nous offre, en plus des fonctions de base d'un à hydromassage, la possibilité d'accéder à la chromothérapie pour favoriser le fonctionnement de notre organisme.

L'hydromassage Lux à chromothérapie confère un équilibre énergétique optimum à tout notre corps.



1



2



3



4



5



6

- 1) Cromoterapia (opcional).
Chromotherapy (optional). Chromothérapie (optimale).
- 2) Radio estéreo con dos altavoces.
Stereo radio two speakers. Radio stéréo à deux haut-parleurs.
- 3) Mando a distancia.
Remote control. Télécommande
- 4) Mayor número de Jets.
More jets. Plus grand nombre de buses.
- 5) Baño turco con salida de vapor.
Turkish bath with on/of digital. Hamman avec on/of digital
- 6) Alarma y bloqueo de funciones.
Alarm and safety-stop. Alarme et blocage de fonctions.



cromoterapia

Una técnica que a través del color permite equilibrar las energías del organismo. Si aceptamos que gran parte de los problemas de salud son causados por falta o exceso de nuestras energías vitales, entenderemos que estimulando o calmando esas energías podremos obtener resultados espectaculares. Ese es el principio de la cromoterapia.

chromotherapy

A technique that uses colour to balance the energies of the organism. If we accept that a great number of our health problems are caused by a lack or excess of vital energies, we can understand how stimulating or calming these energies can obtain spectacular results. This is the principle of chromotherapy.

chromothérapie

Une technique qui à travers la couleur permet d'équilibrer les énergies de l'organisme. Si nous acceptons le fait qu'une grande partie des problèmes de santé sont liés au manque ou à l'excès de nos énergies vitales, nous comprendront qu'en stimulant ou en calmant ces énergies, nous pouvons obtenir des résultats spectaculaires. C'est le principe de la chromothérapie.



El balneario en tu casa

El sistema Maxx incorpora todas las funciones y terapias que hoy en día se pueden desear: Baño turco, ducha escocesa, linfodrenaje, ozono y baño finlandés. En definitiva, una terapia para cada día de la semana.

A spa in your home

The Maxx system incorporates all the functions and therapies that can be desired today: Turkish bath, Scottish shower, lymph drainage, ozone and Finnish bath. In short, it offers a therapy for each day of the week.

Une station thermale à domicile

Le système Maxx est doté de toutes les fonctions d'hydrothérapie dont on peut rêver aujourd'hui: bain turc, douche écossaise, drainage lymphatique, ozone et bain finlandais. En résumé, une séance d'hydrothérapie pour chaque jour de la semaine.



1



2



3



4



5



6



7



8



9



1) Ducha Escocesa. *Scottish shower. Douche écossaise.*

2) Ducha Finlandesa con Ozonoterapia.
*Finnish shower with ozonotherapy.
Douche finlandaise avec ozonothérapie.*

3) Linfodrenaje secuencial.
Sequential lymphatic drainage. Lymphodrainage séquentiel.

4) Reflexoterapia. *Therapeutic reflexology. Réflexothérapie*

5) Mando a distancia. *Remote control. Télécommande*

6) Radio estéreo con dos altavoces.
Stereo radio two speakers. / Radio stéréo à deux haut-parleurs.

7) Foco de luz. *Spotlight. Spot.*

8) Alarma y bloqueo de funciones.
Alarm and safety-stop. Alarme et blocage de fonctions.

*También incluye: jets verticales, jets dorsales, turbojets de cervicales, ducha fija, teleducha, jets plantares, grifería termostática, mampara de cristal templado, espejo, baño turco: dos salidas de vapor.

**It also includes: vertical jets, back jets, turbojets for neck and shoulders, fixed shower, hand shower, feet jets, thermostatic taps, tempered glass screen, mirror, Turkish bath: two steam outlets*

**Comprend également : jets verticaux, jets dorsaux, jets à effet turbo pour cervicales, jets dorsaux, douche fixe, douchette, jets plantaires, robinetterie thermostatique, pare-douche en verre trempé, miroir, bain turc : deux sorties de vapeur*

reflexoterapia

Cuidar los pies es cuidar tu cuerpo.

Desde antaño muchas culturas orientales lo están divulgando como un tratamiento para combatir desde estados de ánimo hasta dolores musculares. El sistema de reflexoterapia de Acquabella estimula las plantas de los pies mediante pequeñas vibraciones de una zona especial del plato de ducha, provocando una reacción gratificante en todo nuestro cuerpo.

reflexotherapy

Caring for your feet means caring for your body.

For a long time many oriental cultures have advocated treating the feet as a way to fight anything from mood swings to muscular pain. Acquabella's reflexotherapy stimulates the soles of the feet through small vibrations on a special area of the shower tray, causing a gratifying reaction in the entire body.

reflexothérapie

Prendre soin de tes pieds, c'est prendre soin de ton corps

Depuis toujours, de nombreuses cultures orientales le divulguent comme un traitement pour combattre des états d'esprit jusqu'aux douleurs musculaires. Le système de réflexothérapie d'Acquabella stimule les plantes des pieds au moyen de petites vibrations dans une zone particulière du bac à douche, provoquant une réaction bénéfique dans tout notre corps.

			MED SIN TECHO	MED	BASIC	TEC	LUX	MAXX
ANGULARES ANGULAR ANGULAIRES	GEA	90 x 90 x 225 cm.		•	•	•		
	HYDRA VAPOR	95 X 95 X 210 cm.		•				
	NEOS	90 x 90 x 225 cm.		•	•			
	NEREIDA	80 x 80 x 214 cm.		•	•		•	
	SELENE	90 x 90 x 226 cm.	•	•	•	•	•	•
	SELENE IROCO	90 x 90 x 226 cm.	•	•	•	•	•	•
	SPHERE	110 x 110 x 221 cm.	•	•	•	•	•	•
	SPHERE IROCO	110 x 110 x 221 cm.	•	•	•	•	•	•
CUADRADAS SQUARE CARRÉS	DIANA	90 x 90 x 225 cm.		•	•	•		
	IRIS	90 x 90 x 226 cm.	•	•	•	•	•	•
	IRIS IROCO	90 x 90 x 226 cm.	•	•	•	•	•	•
RECTANGULARES RECTANGULAR RECTANGULAIRES	DUPLO	140 x 90 x 220 cm.						•
	KIT LUXE	120 x 80 x 210 cm.	•					
	LARISA	120 x 80 x 220 cm.		•	•	•		
	LARISA IROCO	120 x 80 x 220 cm.		•	•	•		
	MEGARA	75 x 90 x 225 cm.		•	•	•		•
	NATURA	120 x 80 x 201 cm.		•				

Detalle del cuadro de mandos
Detail of control panel
Description du panneau de commandes



Med



Basic

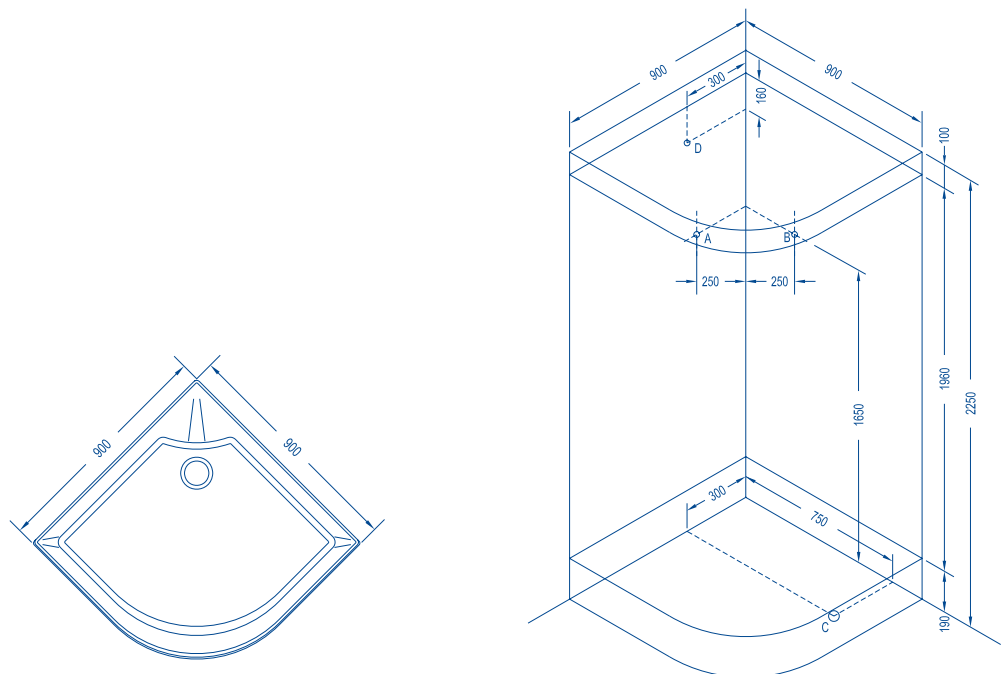


Tec

equipamiento	equipment	équipement	MED	BASIC	TEC
Grifería termostática	Thermostatic taps	Robinetterie thermostatique	•	•	•
Selector de funciones	Function selection	Sélecteurde fonctions	•	•	•
Teleducha	Hand shower	Douchette	•	•	•
Barra deslizante teleducha	Sliping shower bar	Barre coulissante douchette	•	•	•
Jets verticales hidromasaje	Vertical jets	Buses verticaux	10	10	13
Salidas de vapor y aromaterapia	Steam and aromatherapy outlets	Sorties de vapeur et aromathérapie		1	1
Mampara de cristal templado	Splinterproof glass screen	Panor en verre trempé	•	•	•
Espejo lateral	Mirror	Miroir	•	•	•
Baño turco digital	Turkish bath with digital panel	Hammam avec panneau de commande digita		•	•
Sistema descalcificación	Auto. Descalcification	Dispositif anti-calcaire		•	•
Panel de control digital	Digital panel	Panneau de comande digital			•
Selector de temperatura y tiempo baño turco	Turkish bath with temperature and time regulator	Réglage de la durée du hamman			•
Radio estereo con 2 altavoces	Stereo radio (2 speakers)	Radio stéreo à deux haut-parleurs	o	o	o
Techo	Ceiling	Toit	•	•	•
Suelo de madera	Wooden floor	Sol en bois	o	o	o
Asiento de madera	Wooden seat	Siege en bois	o	o	o
Repisa portaobjetos	Shelf	Étagère	•	•	•

• serie / serie / série o opcional / optional / optionnel

características	characteristics	caractéristiques	MED	BASIC	TEC
eléctricas	electric	électriques			
V	V	V		220/230	220/230
Hz	Hz	Hz		50	50
Kw	Kw	Kw		2,2	2,2
A	A	A		12,5	12,5
hidráulicas	hydraulic	hydrauliques			
presión min.	min. pressure	pression min.	2 bar	2 bar	2 bar
presión máx.	max. pressure	pression max.	5 bar	5 bar	5 bar
dimensionales	dimensional	dimensions			
peso neto	net weight	poids net	72	77	87
peso de expedición	gross weight	poids d'expédition	86	105	110
volumen m3	volumen m3.	volumen m3	2,48	2,48	2,48



A. Conexión Agua caliente 1/2" / Hot water connection 1/2" / Connexion eau chaude 1/2".
B. Conexión Agua fría 1/2" / Cold water connection 1/2" / Connexion eau froid 1/2".
C. Conexión desagüe empotrado al suelo / Floor Drain connection / Connexion Vidage.
D. Conexión Eléctrica / Electric connection / Électrique Connexion.

(medidas en mm. / measures in mm. / mesure en mm.)



HYDRA VAPOR >> 95 x 95 x 210 cm.

Detalle del cuadro de mandos
Detail of control panel
Description du panneau de commandes



TS

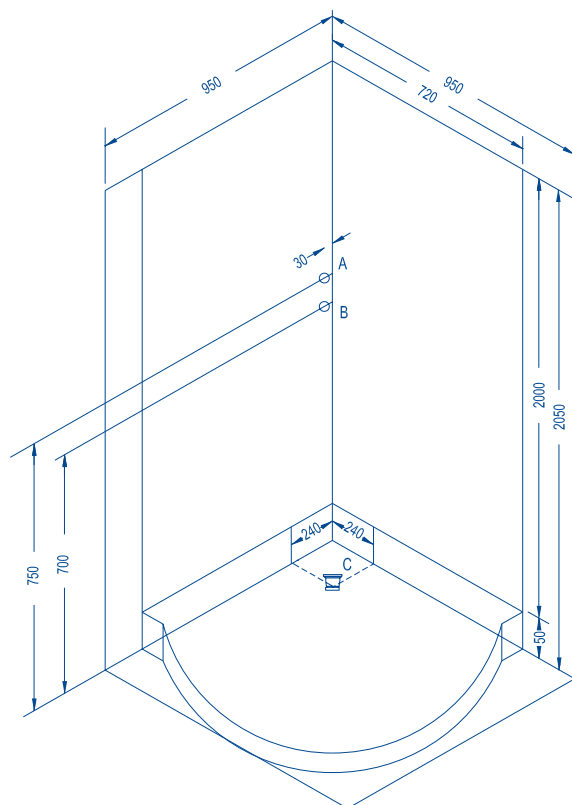
equipamiento	equipment	équipement	TS
Grifería termostática	Thermostatic taps	Robinetterie thermostatique	•
Selector de funciones	Function selector	Sélecteur de fonctions	•
Ducha fija	Fixed shower	Pomme de douche	•
Teleducha 3 posiciones antical	Hand shower	Douchette	•
Soporte Teleducha	Hand shower support	Support douchette	•
Jets verticales hidromasaje	Vertical hydromassage jets	Buses verticaux	9
Suelo de madera bubinga	Wooden floor	Sol en bois	•
Mampara de cristal templado	Splinterproof glass screen	Paroi en verre trempé	•
Techo	Ceiling	Toit	•
Base de acero inoxidable y Madera	Stainless steel base and Wooden	Base acier inoxydable et Bois	•

• serie / serie / série o opcional / optional / optionnel

Nota: Para una correcta instalación de la cabina las paredes tienen que estar perpendiculares a 90° y sin resaltes en el azulejo.
Note: to install the unit correctly, the walls must be at right angles and free from projections on the tiles.

Remarque : pour une installation correcte de la cabine, les murs doivent être perpendiculaires à 90° et exemptes de saillies dans le carrelage.

características	characteristics	caractéristiques	TS
hidráulicas	hydraulic	hydrauliques	
presión mín.	min. pressure	pression min.	2 bar
presión máx.	max. pressure	pression max.	5 bar
dimensionales	dimensional	dimensions	
peso neto	net weight	poids net	130
peso de expedición	gross weight	poids d'expédition	147
volumen m3	volumen m3.	volumen m3	1,34



A. Conexión Agua caliente 1/2" / Hot water connection 1/2" / Connexion eau chaude 1/2".
B. Conexión Agua fría 1/2" / Cold water connection 1/2" / Connexion eau froide 1/2".
C. Desagüe plato/ Shower tray drain/Vidage bac à douche.

(medidas en mm. / measures in mm. / mesure en mm)



Detalle ducha fija / Fixed shower detail / Detalle pomme de douche



Detalle del cuadro de mandos
Detail of control panel
Description du panneau de commandes



Med

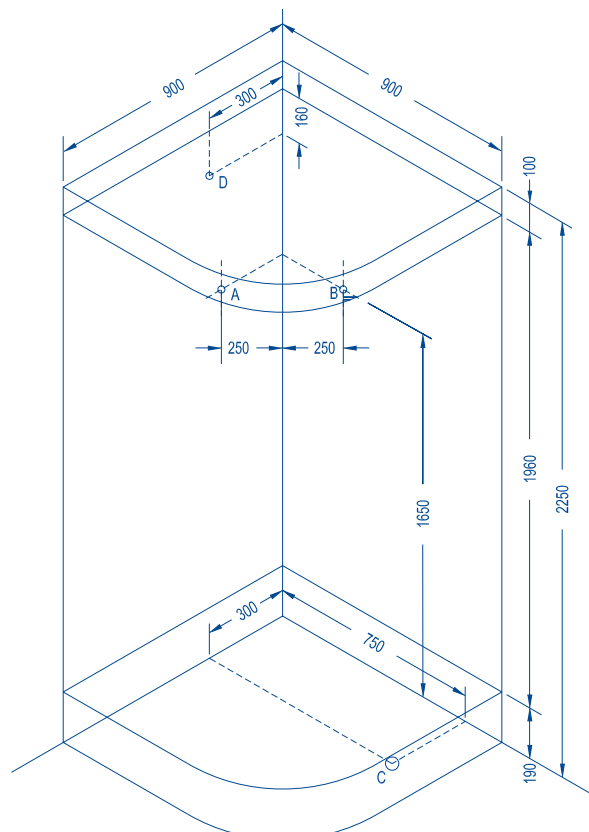


Basic

equipamiento	equipment	équipement	MED	BASIC
Grifería termostática	Thermostatic taps	Robinetterie thermostatique	•	•
Selector de funciones	Function selector	Sélecteur de fonctions	•	•
Ducha fija	Fixed shower	Pomme de douche	•	•
Teleducha	Hand shower	Douchette	•	•
Barra deslizante teleducha	Slipping shower bar	Barre coulissante douchette	•	•
Jets verticales hidromasaje	Vertical hydromassage jets	Buses verticaux	11	11
Salidas de vapor y aromaterapia	Steam and aromatherapy outlets	Sorties de vapeur et aromath.		1
Mampara de cristal templado	Splinterproof glass screen	Paroi en verre trempé	•	•
Espejo lateral	Side mirror	Miroir latéral	•	•
Baño turco digital	Turkish bath digital	Hammam digital		•
Sistema de descalcificación	Auto. Descalcification	Dispositif anti-calcaire		•
Radio estéreo con 2 altavoces	Stereo radio (2 speakers)	Radio stéréo (2 haut-parleurs)	o	o
Techo	Ceiling	Toit	•	•
Suelo de madera	Wooden floor	Sol en bois	•	•
Asiento de madera	Wooden seats	Sièges en bois	•	•
Repisas portaobjetos	Shelves	Étagère	•	•

• serie / serie / série o opcional / optional / optionnel

características	characteristics	caractéristiques	MED	BASIC
eléctricas	electric	électriques		
V	V	V		220/230
Hz	Hz	Hz		50
Kw	Kw	Kw		2,2
A	A	A		12,5
hidráulicas	hydraulic	hydrauliques		
presión min.	min. pressure	pression min.	2 bar	2 bar
presión máx.	max. pressure	pression max.	5 bar	5 bar
dimensionales	dimensional	dimensions		
peso neto	net weight	poids net	102	105
peso de expedición	gross weight	poids d'expédition	117	120
volumen m3	volumen m3.	volumen m3	2,6	2,6



A. Conexión Agua caliente 1/2" / Hot water connection 1/2" / Connexion eau chaude 1/2".
B. Conexión Agua fría 1/2" / Cold water connection 1/2" / Connexion eau froide 1/2".
C. Desagüe suelo ø 40 mm / Shower tray drain/Vidage bac à douche.
D. Conexión Eléctrica / Electric connection / Électrique Connexion.

(medidas en mm. / measures in mm. / mesure en mm.)





Detalle del cuadro de mandos
Detail of control panel
Description du panneau de commandes



Med



Basic

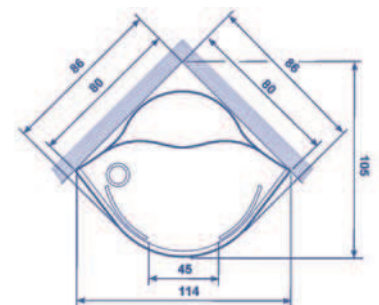
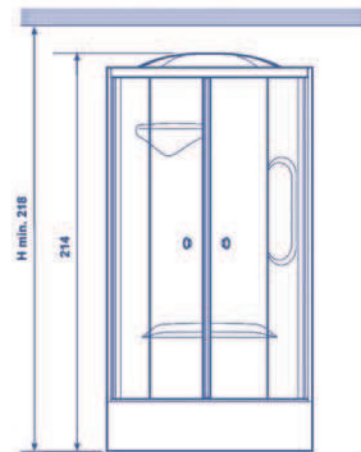
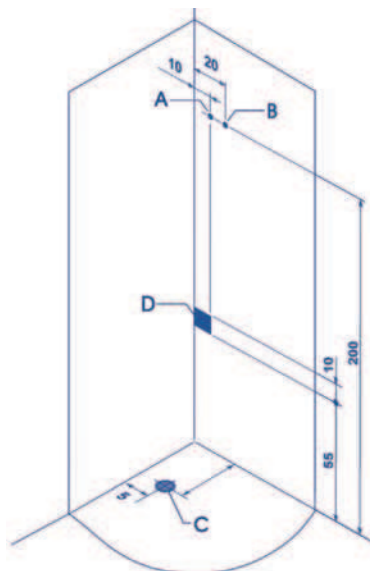


Lux

equipamiento	equipment	équipement	MED	BASIC	LUX
Grifería termostática	Thermostatic taps	Robinetterie thermostatique	•	•	•
Selector de funciones	Function selection	Sélecteurde fonctions	•	•	•
Teleducha	Hand shower	Douchette	•	•	•
Soporte teleducha	Hand shower support	Support douchette	•	•	•
Jets verticales hidromasaje	Vertical jets	Buses verticaux	10	10	10
Jets cascada	Waterfall jets	Buses en cascade			
Jets plantares	Foot-massage jets	Buses plantaires	4	4	4
Salidas de vapor y aromaterapia	Steam and aromatherapy outlets	Sorties de vapeur et aromathérapie		1	1
Mampara de cristal templado	Splinterproof glass screen	Paroi en verre trempé	•	•	•
Baño turco digital	Turkish bath with digital panel	Hammam avec panneau de commande digital		•	•
Sistema descalcificación	Auto. Descalcification	Dispositif anti-calcaire		•	•
Panel de control digital	Digital panel	Panneau de comande digital			•
Selector de temperatura y tiempo baño turco	Turkish bath with temperature and time regulator	Réglage de la durée du hamman			•
Alarma y bloqueo de funciones	Alarm and safety -stop	Alrame et blocage de fonctions			•
Mando a distancia	Remote control	Télécommande			•
Radio estereo con 2 altavoces	Stereo radio (2 speakers)	Radio stéréo à deux haut-parleurs	o	o	•
Techo	Ceiling	Toit	•	•	•
Monoblock	Monoblock cabin	Cabine monoblock	•	•	•
Repisa portaobjetos	Shelf	Étagère	•	•	•
Cromoterapia	Chromotherapy	Chromothérapie			o

• serie / serie / série o opcional / optional / optionnel

características	characteristics	caractéristiques	MED	BASIC	LUX
eléctricas	electric	électriques			
V	V	V		220/230	220/230
Hz	Hz	Hz		50	50
Kw	Kw	Kw		2,8	2,8
A	A	A		12,7	12,7
hidráulicas	hydraulic	hydrauliques			
presión min.	min. pressure	pression min.	2 bar	2 bar	2 bar
presión máx.	max. pressure	pression max.	5 bar	5 bar	5 bar
dimensionales	dimensional	dimensions			
peso neto	net weight	poids net	60	62	62
peso de expedición	gross weight	poids d'expédition	80	62	82
volumen m3	volumen m3.	volumen m3	2	2	2



A. Conexión Agua caliente 1/2" / Hot water connection 1/2" / Connexion eau chaude 1/2".

B. Conexión Agua fría 1/2" / Cold water connection 1/2" / Connexion eau froid 1/2".

C. Conexión desagüe empotrado al suelo / Floor Drain connection / Connexion Vidage.

D. Conexión Eléctrica / Electric connection / Électrique Connexion.

(medidas en mm. / measures in mm. / mesure en mm.)



SELENE / SELENE IROCO >> 90x90x226 cm.

Detalle del cuadro de mandos
Detail of control panel
Description du panneau de commandes



Med



Basic



Tec



Lux

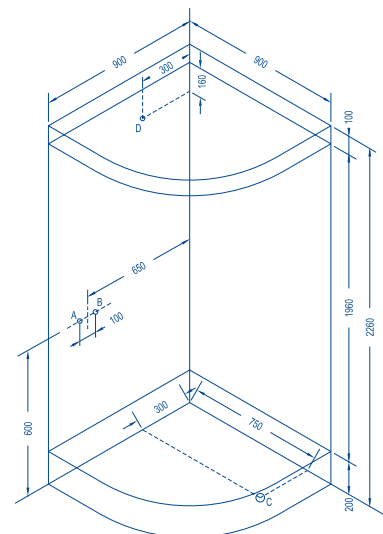
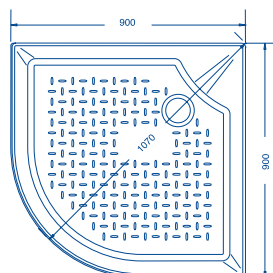


Maxx

equipamiento	equipment	équipement	MED ST	MED CT	BASIC	TEC	LUX	MAXX
Grifería termostática	Thermostatic taps	Robinetterie thermostatique	•	•	•	•	•	•
Selector de funciones	Function selection	Sélecteurde fonctions	•	•	•	•	•	•
Ducha fija	Fixed showerhead	Douche fixe	•	•	•	•	•	•
Teleducha	Hand shower	Douchette	•	•	•	•	•	•
Soporte teleducha	Hand shower support	Support douchette	•	•	•	•	•	•
Jets verticales hidromasaje	Vertical jets	Buses verticaux	15	15	15	15	19	19
Jets cascada	Waterfall jets	Buses en cascade					7	7
Jets plantares	Foot-massage jets	Buses plantaires	2	2	2	2	2	2
Salidas de vapor y aromaterapia	Steam and aromatherapy outlets	Sorties de vapeur et aromathérapie			1	1	2	2
Mampara de cristal templado	Splinterproof glass screen	Paroi en verre trempé	•	•	•	•	•	•
Espejo lateral	Mirror	Miroir	•	•	•	•	•	•
Baño turco digital	Turkish bath with digital panel	Hamam avec panneau de commande digital			•	•	•	•
Sistema descalcificación	Auto. Descalcification	Dispositif anti-calcaire			•	•	•	•
Panel de control digital	Digital panel	Panneau de comande digital				•	•	•
Selector de temperatura y tiempo baño turco	Turkish bath with temperature and time regulator	Réglage de la durée du hamman				•	•	•
Linfodrenaje secuencial programable	Programmable sequential lymphatic drainage	Lymphodrainage séquentiel programmable						•
Ducha escocesa programable	Programmable Scottish shower	Douche écossaise programmable						•
Ducha finlandesa y secado cabina	Finnish shower and cabin drier	Douche finlandaise et sechage cabine						•
Luz interior	Spotlight	Spot						•
Alarma y bloqueo de funciones	Alarm and safety -stop	Alrame et blocage de fonctions					•	•
Mando a distancia	Remote control	Télécommande					•	•
Radio estereo con 2 altavoces	Stereo radio (2 speakers)	Radio stéréo à deux haut-parleurs	o	o	o	o	•	•
Techo	Ceiling	Toit	o	•	•	•	•	•
Suelo de madera	Wooden floor	Sol en bois	o	o	o	o	o	o
Asiento de madera	Wooden seat	Siege en bois	o	o	o	o	o	o
Monoblock	Monoblock cabin	Cabine monoblock	•	•	•	•	•	•
Repisa portaobjetos	Shelf	Étagère	•	•	•	•	•	•
Cromoterapia	Chromotherapy	Chromothérapie					o	

• serie / serie / série o opcional / optional / optionnel

características	characteristics	caractéristiques	MED	MED CT	BASIC	TEC	LUX	MAXX
eléctricas	electric	électriques						
Kw	Kw	Kw			2,2	2,2	2,2	2,6
A	A	A			12,5	12,5	12,5	14,7
hidráulicas	hydraulic	hydrauliques						
presión min.	min. pressure	pression min.	2 bar	2 bar	2 bar	2 bar	2 bar	2 bar
presión máx.	max. pressure	pression max.	5 bar	5 bar	5 bar	5 bar	5 bar	5 bar
dimensionales	dimensional	dimensions						
peso de expedición	gross weight	poids d'expédition	104	108	127	132	137	153
volumen m3	volumen m3.	volumen m3	2,39	2,39	2,39	2,39	2,39	2,39



A. Conexión Agua caliente 1/2" / Hot water connection 1/2" / Connexion eau chaude 1/2".

B. Conexión Agua fría 1/2" / Cold water connection 1/2" / Connexion eau froid 1/2".

C. Conexión desagüe empotrado al suelo / Floor Drain connection / Connexion Vidage.

D. Conexión Eléctrica / Electric connection / Électrique Connexion.

(medidas en mm. / measures in mm. / mesure en mm.)



SPHERE / SPHERE IROCO >> 110x110x221 cm.

Detalle del cuadro de mandos y reflexoterapia.
Detail of control panel and reflexotherapy.
Description du panneau de commandes et réflexothérapie.



Med



Basic



Tec



Lux



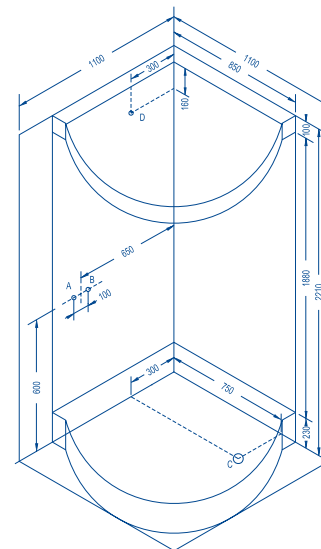
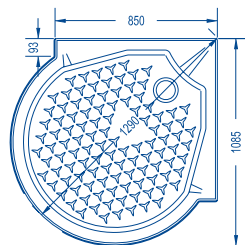
Maxx



Detalle de la opción reflexoterapia.
Detail of Therapeutic reflexology optional.
Description du réflexothérapie optionnel.

- A. Conexión Agua caliente 1/2" / Hot water connection 1/2" / Connexion eau chaude 1/2".
- B. Conexión Agua fría 1/2" / Cold water connection 1/2" / Connexion eau froid 1/2".
- C. Conexión desagüe empotrado al suelo / Floor Drain connection / Connexion Vidage.
- D. Conexión Eléctrica / Electric connection / Électrique Connexion.

(medidas en mm. / measures in mm. / mesure en mm.)



equipamiento	equipment	équipement	MED ST	MED CT	BASIC	TEC	LUX	MAXX
Grifería termostática	Thermostatic taps	Robinetterie thermostatique	•	•	•	•	•	•
Selector de funciones	Function selection	Sélecteur de fonctions	•	•	•	•	•	•
Ducha fija	Fixed showerhead	Douche fixe	•	•	•	•	•	•
Teleducha	Hand shower	Douchette	•	•	•	•	•	•
Soporte teleducha	Hand shower support	Support douchette	•	•	•	•	•	•
Jets verticales hidromasaje	Vertical jets	Buses verticaux	15	15	15	15	19	19
Jets cascada	Waterfall jets	Buses en cascade					7	7
Jets plantares	Foot-massage jets	Buses plantaires	2	2	2	2	2	2
Salidas de vapor y aromaterapia	Steam and aromatherapy outlets	Sorties de vapeur et aromathérapie			1	1	2	2
Mampara de cristal templado	Splinterproof glass screen	Parioi en verre trempé	•	•	•	•	•	•
Espejo lateral	Mirror	Miroir	•	•	•	•	•	•
Baño turco digital	Turkish bath with digital panel	Hammam avec panneau de commande digital			•	•	•	•
Sistema descalcificación	Auto. Descalcification	Dispositif anti-calcaire			•	•	•	•
Panel de control digital	Digital panel	Panneau de comande digital				•	•	•
Selector de temperatura y tiempo baño turco	Turkish bath with temperature and time regulator	Réglage de la durée du hamman				•	•	•
Linfodrenaje secuencial programable	Programmable sequential lymphatic drainage	Lymphodrainage séquentiel programmable						•
Ducha escocesa programable	Programmable Scottish shower	Douche écossaise programmable						•
Ducha finlandesa y secado cabina	Finnish shower and cabin drier	Douche finlandaise et sechage cabine						•
Ozono	Ozone	Ozone						•
Luz interior	Spotlight	Spot						•
Alarma y bloqueo de funciones	Alarm and safety -stop	Alrame et blocage de fonctions					•	•
Mando a distancia	Remote control	Télécommande					•	•
Reflexoterapia	Therapeutic reflexology	Réflexothérapie						o
Radio estereo con 2 altavoces	Stereo radio (2 speakers)	Radio stéréo à deux haut-parleurs	o	o	o	o	•	•
Techo	Ceiling	Toit	o	•	•	•	•	•
Suelo de madera	Wooden floor	Sol en bois	o	o	o	o	o	o
Asiento de madera	Wooden seat	Siege en bois	o	o	o	o	o	o
Monoblock	Monoblock cabin	Cabine monoblock	•	•	•	•	•	•
Repisa portaobjetos	Shelf	Étagère	•	•	•	•	•	•
Cromoterapia	Chromotherapy	Chromothérapie					o	

• serie / serie / série o opcional / optional / optionnel

características	characteristics	caractéristiques	MED	MED CT	BASIC	TEC	LUX	MAXX
eléctricas	electric	électriques			2,2	2,2	2,2	2,6
Kw	Kw	Kw			12,5	12,5	12,5	14,7
A	A	A						
hidráulicas	hydraulic	hydrauliques						
presión min.	min. pressure	pression min.	2 bar	2 bar	2 bar	2 bar	2 bar	2 bar
presión máx.	max. pressure	pression max.	5 bar	5 bar	5 bar	5 bar	5 bar	5 bar
dimensionales	dimensional	dimensions						
peso de expedición	gross weight	poids d'expédition	129	133	152	157	161	183
volumen m3	volumen m3.	volumen m3	3,34	3,34	3,34	3,34	3,34	3,34



Detalle del cuadro de mandos
Detail of control panel
Description du panneau de commandes



Med



Basic



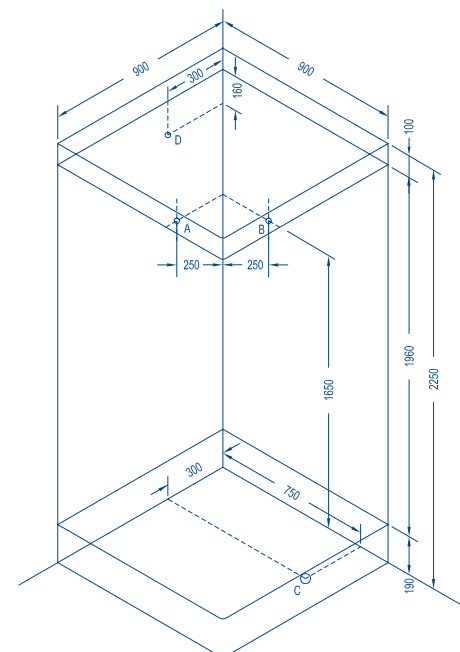
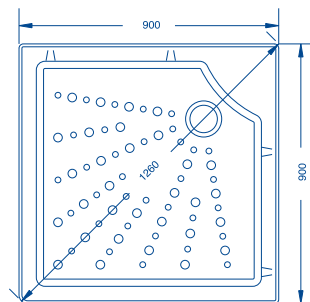
Tec

equipamiento	equipment	équipement	MED	BASIC	TEC
Grifería termostática	Thermostatic taps	Robinetterie thermostatique	•	•	•
Selector de funciones	Function selection	Sélecteurde fonctions	•	•	•
Teleducha	Hand shower	Douchette	•	•	•
Barra deslizante teleducha	Sliping shower bar	Barre coulissante douchette	•	•	•
Jets verticales hidromasaje	Vertical jets	Buses verticaux	10	10	13
Salidas de vapor y aromaterapia	Steam and aromatherapy outlets	Sorties de vapeur et aromathérapie		1	1
Mampara de cristal templado	Splinterproof glass screen	Paroi en verre trempé	•	•	•
Espejo lateral	Mirror	Miroir	•	•	•
Baño turco digital	Turkish bath with digital panel	Hammam avec panneau de commande digital		•	•
Sistema descalcificación	Auto. Descalcification	Dispositif anti-calcaire		•	•
Panel de control digital	Digital panel	Panneau de comande digital			•
Selector de temperatura y tiempo baño turco	Turkish bath with temperature and time regulator	Réglage de la durée du hamman			•
Radio estereo con 2 altavoces	Stereo radio (2 speakers)	Radio stéréo à deux haut-parleurs	o	o	o
Techo	Ceiling	Toit	•	•	•
Suelo de madera	Wooden floor	Sol en bois	o	o	o
Asiento de madera	Wooden seat	Siege en bois	o	o	o
Repisa portaobjetos	Shelf	Étagère	•	•	•

• serie / serie / série

o opcional / optional / optionnel

características	characteristics	caractéristiques	MED	BASIC	TEC
eléctricas	electric	électriques			
V	V	V		220/230	220/230
Hz	Hz	Hz		50	50
Kw	Kw	Kw		2,2	2,2
A	A	A		12,5	12,5
hidráulicas	hydraulic	hydrauliques			
presión mín.	min. pressure	pression min.	2 bar	2 bar	2 bar
presión máx.	max. pressure	pression max.	5 bar	5 bar	5 bar
dimensionales	dimensional	dimensions			
peso neto	net weight	poids net	72	77	87
peso de expedición	gross weight	poids d'expédition	86	105	110
volumen m3	volumen m3.	volumen m3	2,48	2,48	2,48



A. Conexión Agua caliente 1/2" / Hot water connection 1/2" / Connexion eau chaude 1/2".

B. Conexión Agua fría 1/2" / Cold water connection 1/2" / Connexion eau froid 1/2".

C. Conexión desagüe empotrado al suelo / Floor Drain connection / Connexion Vidage.

D. Conexión Eléctrica / Electric connection / Électrique Connexion.

(medidas en mm. / measures in mm. / mesure en mm.)



IRIS / IRIS IROCO >> 90x90x226 cm.

Detalle del cuadro de mandos
Detail of control panel
Description du panneau de commandes



Med



Basic



Tec



Lux



Maxx

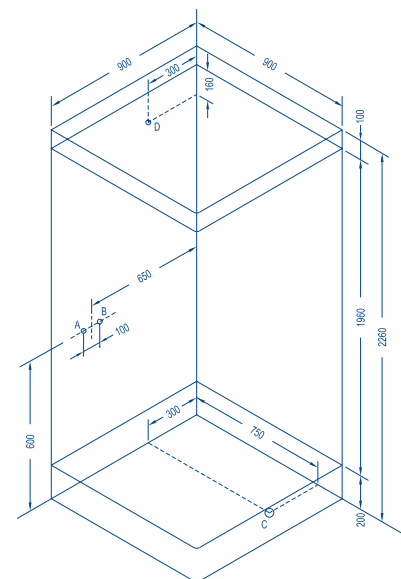
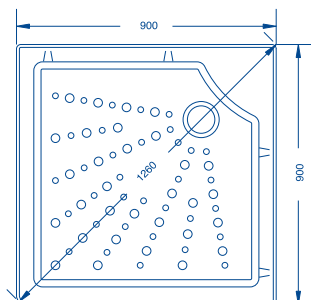
equipamiento	equipment	equipement	MED	ST	MED	CT	BASIC	TEC	LUX	MAXX
Grifería termostática	Thermostatic taps	Robinetterie thermostatique	•	•	•	•	•	•	•	•
Selector de funciones	Function selection	Sélecteurde fonctions	•	•	•	•	•	•	•	•
Ducha fija	Fixed showerhead	Douche fixe	•	•	•	•	•	•	•	•
Teleducha	Hand shower	Douchette	•	•	•	•	•	•	•	•
Soporte teleducha	Hand shower support	Support douchette	•	•	•	•	•	•	•	•
Jets verticales hidromasaje	Vertical jets	Buses verticaux	15	15	15	15	15	19	19	
Jets cascada	Waterfall jets	Buses en cascade						7	7	
Jets plantares	Foot-massage jets	Buses plantaires	2	2	2	2	2	2	2	
Salidas de vapor y aromaterapia	Steam and aromatherapy outlets	Sorties de vapeur et aromathérapie				1	1	2	2	
Mampara de cristal templado	Splinterproof glass screen	Paroi en verre trempé	•	•	•	•	•	•	•	•
Espejo lateral	Mirror	Miroir	•	•	•	•	•	•	•	•
Baño turco digital	Turkish bath with digital panel	Hamмам avec panneau de commande digital				•	•	•	•	•
Sistema descalcificación	Auto. Descalcification	Dispositif anti-calcaire				•	•	•	•	•
Panel de control digital	Digital panel	Panneau de comande digital					•	•	•	•
Selector de temperatura y tiempo baño turco	Turkish bath with temperature and time regulator	Réglage de la durée du hamman					•	•	•	•
Linfodrenaje secuencial programable	Programmable sequential lymphatic drainage	Lymphodrainage séquentiel programmable								•
Ducha escocesa programable	Programmable Scottish shower	Douche écossaise programmable								•
Ducha finlandesa y secado cabina	Finnish shower and cabin drier	Douche finlandaise et sechage cabine								•
Luz interior	Spotlight	Spot								•
Alarma y bloqueo de funciones	Alarm and safety -stop	Alrame et blocage de fonctions							•	•
Mando a distancia	Remote control	Télécommande							•	•
Radio estereo con 2 altavoces	Stereo radio (2 speakers)	Radio stéréo à deux haut-parleurs	o	o	o	o	o	•	•	•
Techo	Ceiling	Toit	o	•	•	•	•	•	•	•
Suelo de madera	Wooden floor	Sol en bois	o	o	o	o	o	o	o	o
Asiento de madera	Wooden seat	Siege en bois	o	o	o	o	o	o	o	o
Monoblock	Monoblock cabin	Cabine monoblock	•	•	•	•	•	•	•	•
Repisa portaobjetos	Shelf	Étagère	•	•	•	•	•	•	•	•
Cromoterapia	Chromotherapy	Chromothérapie						o		

• serie / serie / série o opcional / optional / optionnel

características	characteristics	caractéristiques	MED	MED	CT	BASIC	TEC	LUX	MAXX
eléctricas	electric	électriques							
Kw	Kw	Kw				2,2	2,2	2,2	2,6
A	A	A				12,5	12,5	12,5	14,7
hidráulicas	hydraulic	hydrauliques							
presión mín.	min. pressure	pression min.	2 bar	2 bar	2 bar	2 bar	2 bar	2 bar	2 bar
presión máx.	max. pressure	pression max.	5 bar	5 bar	5 bar	5 bar	5 bar	5 bar	5 bar
dimensionales	dimensional	dimensions							
peso de expedición	gross weight	poids d'expédition	104	108	127	132	137	137	158
volumen m3	volumen m3.	volumen m3	2,39	2,39	2,39	2,39	2,39	2,39	2,39

A. Conexión Agua caliente 1/2" / Hot water connection 1/2" / Connexion eau chaude 1/2".
B. Conexión Agua fría 1/2" / Cold water connection 1/2" / Connexion eau froid 1/2".
C. Conexión desagüe empotrado al suelo / Floor Drain connection / Connexion Vidage.
D. Conexión Eléctrica / Electric connection / Électrique Connexion.

(medidas en mm. / measures in mm. / mesure en mm.)





Detalle del cuadro de mandos
Detail of control panel
Description du panneau de commandes

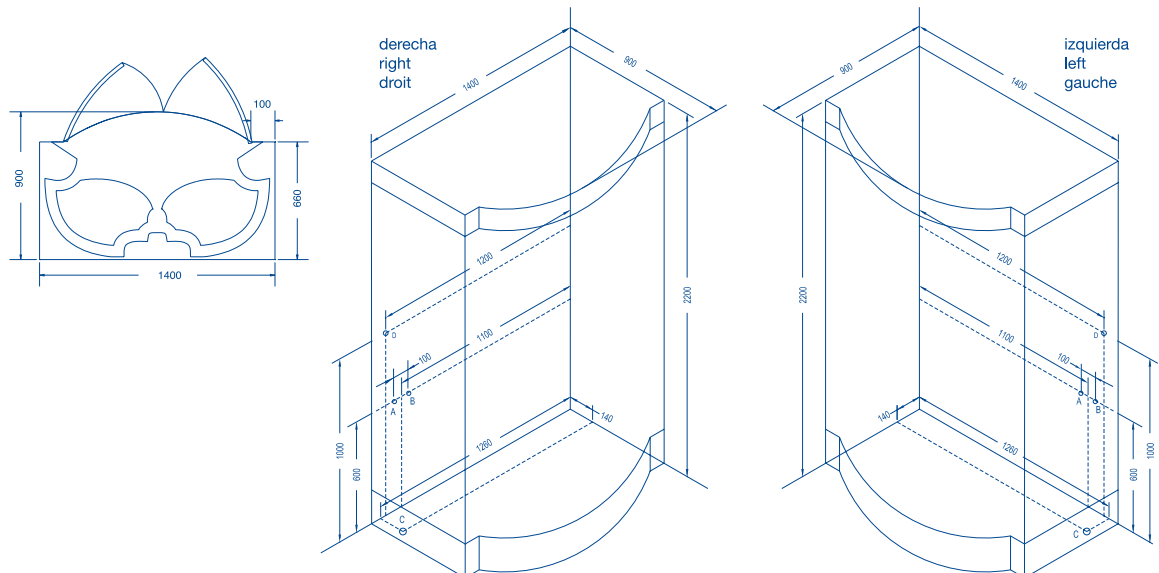


Maxx

equipamiento	equipment	équipement	MAXX
Grifería termostática	Thermostatic taps	Robinetterie thermostatique	•
Selector de funciones	Function selection	Sélecteur de fonctions	•
Ducha fija	Fixed showerhead	Douche fixe	•
Teleducha	Hand shower	Douchette	•
Barra deslizante teleducha	Sliding shower bar	Barre coulissante douchette	•
Jets verticales hidromasaje	Vertical jets	Buses verticaux	20
Jets cascada	Waterfall jets	Buses en cascade	7x2
Jets plantares	Foot-massage jets	Buses plantaires	2
Salidas de vapor y aromaterapia	Steam and aromatherapy outlets	Sorties de vapeur et aromathérapie	•
Mampara de cristal templado	Splinterproof glass screen	Paroi en verre trempé	•
Espejos laterales	Mirror	Miroir	•
Baño turco digital	Turkish bath with digital panel	Hammam avec panneau de commande digital	•
Sistema descalcificación	Auto descalcification	Dispositif anti-calcaire	•
Panel de control digital	Digital panel	Panneau de commande digital	•
Selector de temperatura y tiempo baño turco	Turkish bath with temperature and time regulator	Réglage de la durée du hamman	•
Linfodrenaje secuencial programable	Programmable sequential lymphatic drainage	Lymphodrainage séquentiel programmable	•
Ducha escocesa programable	Programmable Scottish shower	Douche écossaise programmable	•
Ducha finlandesa y secado cabina	Finnish shower and cabin drier	Douche finlandaise et séchage cabine	•
Ozono	Ozone	Ozone	•
Luz interior	Spotlight	Spot	•
Alarma y bloqueo de funciones	Alarm and safety -stop	Alarme et blocage de fonctions	•
Mando a distancia	Remote control	Télécommande	•
Radio estereo con 2 altavoces	Stereo radio (2 speakers)	Radio stéréo à deux haut-parleurs	•
Techo	Ceiling	Toit	•
2 Asientos de madera abatibles	2 Wooden seat	2 Sieges en bois	•
Suelo de madera	Wooden seat	Siege en bois	o
Repisa portaobjetos	Shelf	Étagère	•

• serie / serie / série o opcional / optional / optionnel

características	characteristics	caractéristiques	MAXX
eléctricas	electric	électriques	
V	V	V	220/230
Hz	Hz	Hz	50
Kw	Kw	Kw	2,6
A	A	A	14,7
hidráulicas	hydraulic	hydrauliques	
presión min.	min. pressure	pression min.	2 bar
presión máx.	max. pressure	pression max.	5 bar
dimensionales	dimensional	dimensions	
peso neto	net weight	poids net	130
peso de expedición	gross weight	poids d'expédition	195
volumen m3	volumen m3.	volumen m3	3,31



A. Conexión Agua caliente 1/2" / Hot water connection 1/2" / Connexion eau chaude 1/2".

B. Conexión Agua fría 1/2" / Cold water connection 1/2" / Connexion eau froide 1/2".

C. Conexión desagüe empotrado al suelo / Floor Drain connection / Connexion Vidage.

D. Conexión Eléctrica / Electric connection / Électrique Connexion.

(medidas en mm. / measures in mm. / mesure en mm.)



LARISA / LARISA IROCO >> 120x80x220 cm.

Detalle del cuadro de mandos
Detail of control panel
Description du panneau de commandes



Med



Basic



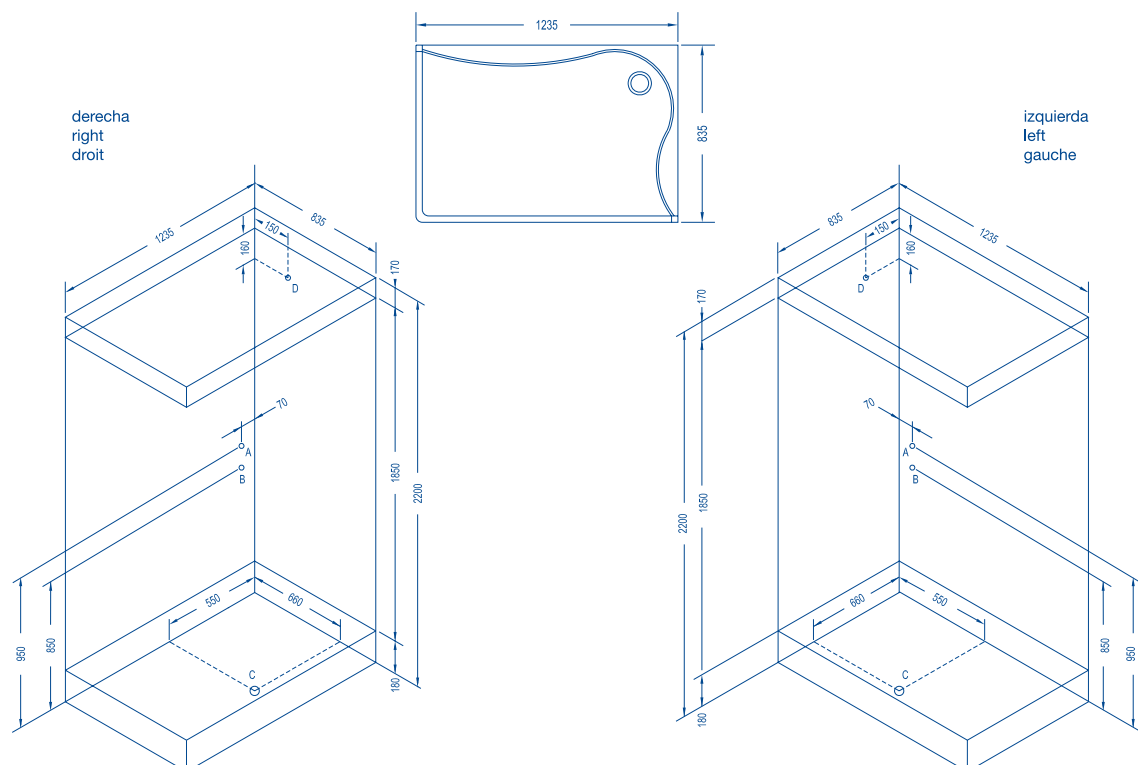
Tec

equipamiento	equipment	équipement	MED	BASIC	TEC
Grifería termostática	Thermostatic taps	Robinetterie thermostatique	•	•	•
Selector de funciones	Function selection	Sélecteurde fonctions	•	•	•
Ducha fija 3 posiciones	Fixed showerhead	Douche fixe			•
Teleducha	Hand shower	Douchette	•	•	•
Soporte teleducha	Hand shower support	Support douchette	•	•	•
Jets verticales hidromasaje	Vertical jets	Buses verticaux	13	13	13
Jets plantares	Fool-massage jets	Buses plantaires	2	2	2
Salidas de vapor y aromaterapia	Steam and aromatherapy outlets	Sorties de vapeur et aromathérapie		1	1
Mampara de cristal templado	Splinterproof glass screen	Paroi en verre trempé	•	•	•
Espejo lateral	Mirror	Miroir	•	•	•
Baño turco digital	Turkish bath with digital panel	Hammam avec panneau de commande digital		•	•
Sistema descalcificación	Auto. Descalcification	Dispositif anti-calcaire		•	•
Panel de control digital	Digital panel	Panneau de commande digital			•
Radio estereo con 2 altavoces	Stereo radio (2 speakers)	Radio stéreo à deux haut-parleurs	o	o	o
Techo	Ceiling	Toit	•	•	•
Suelo de madera	Wooden floor	Sol en bois	o	o	o
Asiento de madera	Wooden seat	Siege en bois	o	o	o
Repisa portaobjetos	Shelf	Étagère	•	•	•

• serie / serie / série

o opcional / optional / optionnel

características	characteristics	caractéristiques	MED	BASIC	TEC
eléctricas	electric	électriques			
V	V	V		220/230	220/230
Hz	Hz	Hz		50	50
Kw	Kw	Kw		2,2	2,2
A	A	A		12,5	12,5
hidráulicas	hydraulic	hydrauliques			
presión min.	min. pressure	pression min.	2 bar	2 bar	2 bar
presión máx.	max. pressure	pression max.	5 bar	5 bar	5 bar
dimensionales	dimensional	dimensions			
peso neto	net weight	poids net	83	150	168
peso de expedición	gross weight	poids d'expédition	146	165	170
volumen m3	volumen m3.	volumen m3	3,43	3,43	3,43



A. Conexión Agua caliente 1/2" / Hot water connection 1/2" / Connexion eau chaude 1/2".

B. Conexión Agua fría 1/2" / Cold water connection 1/2" / Connexion eau froid 1/2".

C. Conexión desagüe empotrado al suelo / Floor Drain connection / Connexion Vidage.

D. Conexión Eléctrica / Electric connection / Électrique Connexion.

(medidas en mm. / measures in mm. / mesure en mm.)



Detalle del cuadro de mandos
Detail of control panel
Description du panneau de commandes



Med



Basic



Tec



Maxx

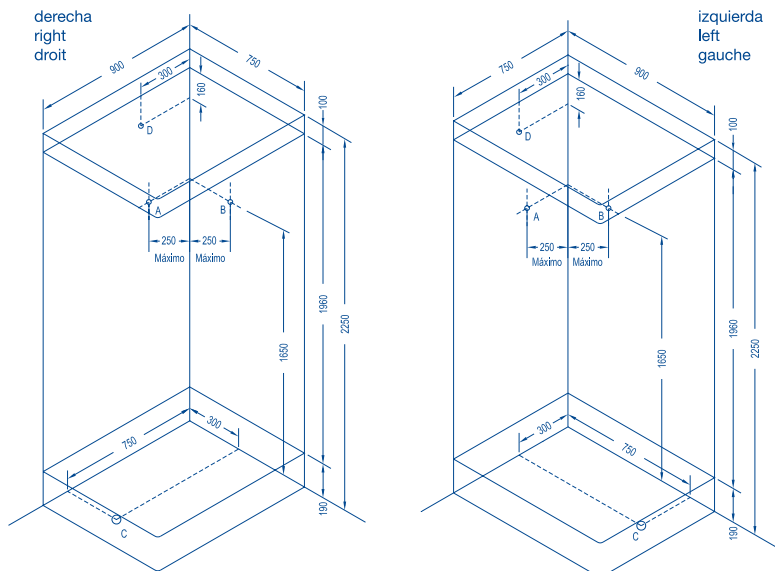
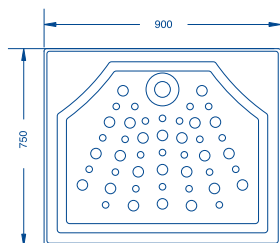
equipamiento	equipment	équipement	MED	BASIC	TEC	MAXX
Grifería termostática	Thermostatic taps	Robinetterie thermostatique	•	•	•	•
Selector de funciones	Function selection	Sélecteurde fonctions	•	•	•	•
Ducha fija	Fixed showerhead	Douche fixe				•
Teleducha	Hand shower	Douchette	•	•	•	•
Barra deslizante teleducha	Sliping shower bar	Barre coulissante douchette	•	•	•	•
Jets verticales hidromasaje	Vertical jets	Buses verticaux	10	10	13	13
Jets cascada	Waterfall jets	Buses en cascade				5
Salidas de vapor y aromaterapia	Steam and aromatherapy outlets	Sorties de vapeur et aromathérapie		1	1	2
Mampara de cristal templado	Splinterproof glass screen	Paroi en verre trempé	•	•	•	•
Espejo lateral	Mirror	Miroir	•	•	•	•
Baño turco digital	Turkish bath with digital panel	Hammam avec panneau de commande digital		•	•	•
Sistema descalcificación	Auto. Descalcification	Dispositif anti-calcaire		•	•	•
Panel de control digital	Digital panel	Panneau de comande digital			•	•
Selector de temperatura y tiempo baño turco	Turkish bath with temperature and time regulator	Réglage de la durée du hamman			•	•
Linfodrenaje secuencial programable	Programmable sequential lymphatic drainage	Lymphodrainage séquentiel programmable				•
Ducha escocesa programable	Programmable Scottish shower	Douche écossaise programmable				•
Ducha finlandesa y secado cabina	Finnish shower and cabin drier	Douche finlandaise et sechage cabine				•
Ozono	Ozone	Ozone				•
Luz interior	Spotlight	Spot				•
Alarma y bloqueo de funciones	Alarm and safety -stop	Alrame et blocage de fonctions				•
Mando a distancia	Remote control	Télécommande				•
Radio estereo con 2 altavoces	Stereo radio (2 speakers)	Radio stéréo à deux haut-parleurs	o	o	o	•
Techo	Ceiling	Toit	•	•	•	•
Suelo de madera	Wooden floor	Sol en bois	o	o	o	o
Asiento de madera	Wooden seat	Siege en bois	o	o	o	o
Repisa portaobjetos	Shelf	Étagère	•	•	•	•

• serie / serie / série o opcional / optional / optionnel

características	characteristics	caractéristiques	MED	BASIC	TEC	MAXX
eléctricas	electric	électriques				
V	V	V		220/230	220/230	220/230
Hz	Hz	Hz		50	50	50
Kw	Kw	Kw		2,2	2,2	2,6
A	A	A		12,5	12,5	14,7
hidráulicas	hydraulic	hydrauliques				
presión mín.	min. pressure	pression min.	2 bar	2 bar	2 bar	2 bar
presión máx.	max. pressure	pression max.	5 bar	5 bar	5 bar	5 bar
dimensionales	dimensional	dimensions				
peso neto	net weight	poids net	69	77	84	92
peso de expedición	gross weight	poids d'expédition	86	105	110	136
volumen m3	volumen m3.	volumen m3	2,48	2,48	2,48	2,48

A. Conexión Agua caliente 1/2" / Hot water connection 1/2" / Connexion eau chaude 1/2".
B. Conexión Agua fría 1/2" / Cold water connection 1/2" / Connexion eau froid 1/2".
C. Conexión desagüe empotrado al suelo / Floor Drain connection / Connexion Vidage.
D. Conexión Eléctrica / Electric connection / Électrique Connexion.

(medidas en mm. / mesures in mm. / mesure en mm.)





Sistemas de Hidromasaje Disponibles
Available Hydromassage Systems
Systèmes d'Hydromassage Disponibles



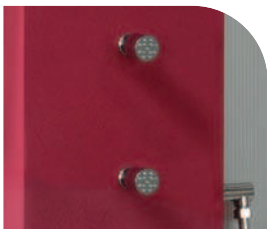
TS



TELEDUCHA



JET MULTIFUNCIÓN



JET VERTICAL

A. Conexión Agua caliente 1/2" / Hot water connection 1/2" / Connexion eau chaude 1/2".
B. Conexión Agua fría 1/2" / Cold water connection 1/2" / Connexion eau froide 1/2".
C. Conexión desagüe empotrado al suelo / Floor drain connection / Connexion vidange.

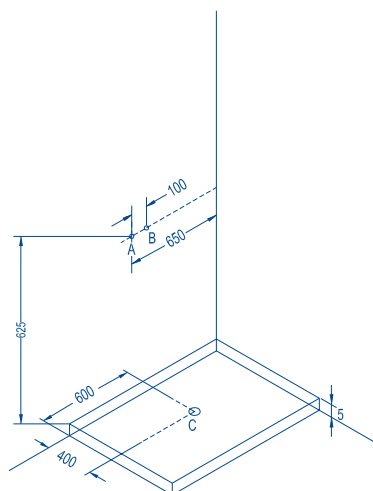
(medidas en mm. / measures in mm. / mesure en mm.)

equipamiento	equipment	équipement	TS
Grifería termostática	Thermostatic taps	Robinetterie thermostatique	•
Selector de funciones	Function selector	Sélecteur de fonctions	•
Ducha fija	Fixed shower	Pomme de douche	•
Teleducha	Hand shower	Douchette	•
Jets verticales hidromasaje	Vertical hydromassage jets	Buses verticaux	7
Jet multifunción	Multifunction jet	Buses multifonctions	4
Mampara de cristal templado blanco	White splinterproof glass screen	Paroi en verre trempé blanc	•
Espejo	Mirror	Miroir	•
Techo	Celling	Toit	•
Plato 120x80	Shower tray 120x80	Bac à douche 120x80	•
Asiento	Seat	Sièges	•
Repisa porta-objetos	Shelve	Étagère	•

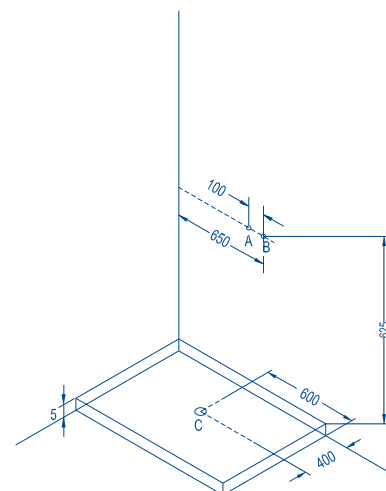
• serie / serie / série o opcional / optional / optionnel

características	characteristics	caractéristiques	TS
hidráulicas	hydraulic	hydrauliques	
presión mín.	min. pressure	pression min.	2 bar
presión máx.	max. pressure	pression max.	5 bar
dimensionales	dimensional	dimensions	
peso neto	net weight	poids net	130
peso de expedición	gross weight	poids d'expédition	150
volumen m3	volumen m3.	volumen m3	2,5

POSICION DERECHA / GIUSTA POSIZIONE
RIGHT POSITION / POSITION DROITE
RECHTE POSITION



POSICION IZQUIERDA / POSIZIONE DI SINISTRA
LEFT POSITION / POSITION GAUCHE
LINKE POSITION







Sistemas de Hidromasaje Disponibles
Available Hydromassage Systems
Systèmes d'Hydromassage Disponibles

TS

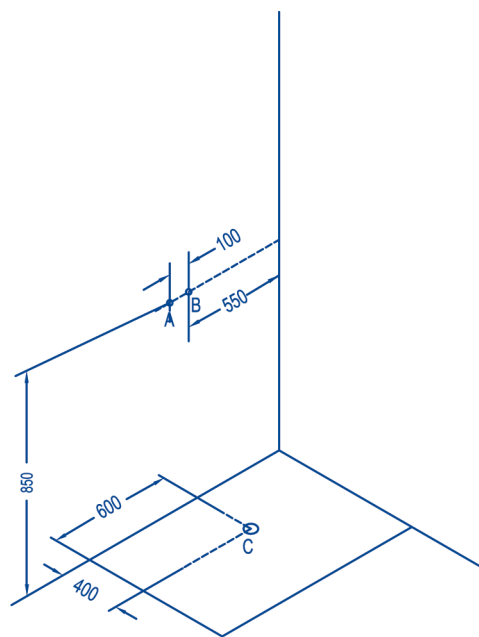


equipamiento	equipment	équipement	TS
Grifería termostática	Thermostatic taps	Robinetterie thermostatique	•
Selector de funciones	Function selector	Sélecteur de fonctions	•
Duchón fijo	Fixed showerhead	Douche fixe	•
Teleducha	Hand shower	Douchette	•
Soporte teleducha	Hand shower support	Support douchette	•
Jets verticales de hidromasaje	Vertical hydromassage jets	Buses verticaux	6
Base de acero inoxidable	Stainless steel base	Base acier inoxydable	•
Mampara de cristal templado de 8 mm	Splinterproof glass screen 8 mm	Paroi en verre trempé 8 mm	•
Plato 120X80*	Shower tray 120X80*	Bac à douche 120X80*	•
Tarima de madera	Wooden floor	Sol en bois	•
Embellecedor de solid surface blanco	White solid surface embellisher cover	Enjoliveur de solid surface blanc	2

• serie / serie / série o opcional / optional / optionnel

* Consultar la ficha de preinstalación del plato con el fabricante. / * Check pre-installation tech file of the shower tray with the manufacturer. / * Merci de consulter la fiche technique de pre-installation du bac à douche avec le fournisseur.

características	characteristics	caractéristiques	TS
hidráulicas	hydraulic	hydrauliques	
presión mín.	min. pressure	pression min.	2 bar
presión máx.	max. pressure	pression max.	5 bar
dimensionales	dimensional	dimensions	
peso neto	net weight	poids net	150
peso de expedición	gross weight	poids d'expédition	165
volumen m3	volumen m3.	volumen m3	2,5



A. Conexión Agua caliente 1/2" / Hot water connection 1/2" / Connexion eau chaude 1/2".

B. Conexión Agua fría 1/2" / Cold water connection 1/2" / Connexion eau froide 1/2".

C. Conexión desagüe empotrado al suelo / Floor drain connection / Connexion vidange.

(medidas en mm. / measures in mm. / mesure en mm.)



